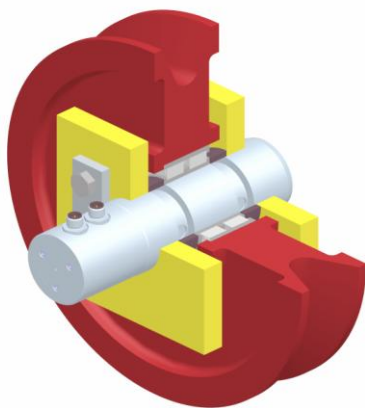


Kraftmessachsen für den Einsatz unter rauen Umgebungsbedingungen

Kraftmessachsen kommen häufig im Kranbau und in Baumaschinen zum Einsatz, wo sie direkt im Krafftfluss integriert werden können. Durch ihre Bauform können die Messachsen vom Typ F5308 von teccsis in vorhandene Konstruktionen direkt als Ersatz für Haltebolzen in Gabellagern eingebaut werden. Entsprechend der Anforderungen liefert der Hersteller die Messachsen in der hohen Schutzart IP67 – optional sind auch Versionen bis IP69k erhältlich. Empfindliche Teile, wie Anschlüsse und Elektronik, sind gegen mechanische Beschädigungen geschützt. Damit lassen sie sich auch unter extremen Umgebungsbedingungen beispielsweise in Schiffskranen einsetzen. Optional sind die Messachsen auch in einer ATEX-Version erhältlich, mit denen auch ein Einsatz in explosionsgefährdeten Bereichen möglich ist.

Als Sensoren dienen die bewährten Dünnschichtmesszellen von teccsis. Diese zeichnen sich durch ihre hohe Genauigkeit, hohe Signalstabilität sowie große Zuverlässigkeit aus. Die Messachsen sind in kundenspezifischen Ausführungen mit Nennlasten ab 10 kN erhältlich. Ausgangssignale stehen entweder als Standard-Analogsignal (4...20 mA, 0...10 V) oder als integrierte CANopen-Schnittstelle zur Verfügung.



Über die tecsis GmbH

In seiner Unternehmensgeschichte hat die tecsis GmbH immer neue Bereiche der Mess- und Sensortechnik erschlossen und innovative Lösungen realisiert. Rund 12 Prozent der Mitarbeiter arbeiten an Entwicklungs- und Engineeringaufgaben zur Erweiterung des Produktprogramms mit neuen Technologien, Verfahren und Materialien. Die Innovationskraft zeigt sich am 25-prozentigen Umsatzanteil, der bei tecsis mit Produkten erzielt wird, die maximal zwei Jahre im Markt sind. Die strategische Ausrichtung des Unternehmens zielt darauf ab, sich als Systemanbieter zu positionieren. Erreicht wird dies durch ein verstärktes Angebot von Lösungen mit Komplettsystemen. Seine Stärke sieht das Unternehmen darin, Anforderungen für bestimmte Applikationen seiner Kunden aufzunehmen und daraus kostengünstige, auf den Kunden zugeschnittene Lösungen zu erarbeiten. Der Spezialist für Regel- und Messtechnik erzielt heute mit rund 230 Mitarbeitern einen Umsatz von etwa 50 Mio. Euro.

Zur Veröffentlichung freigegeben.

Bei Abdruck bitten wir um die Zusendung je eines Belegexemplars an:

Redaktionskontakt:

Agentur Dr. Lantzsch
Dr. Jörg Lantzsch
Webergasse 7
65183 Wiesbaden
Tel.: 0611-2059371 – Fax: 0611-2059373
E-Mail: j.lantzsch@drlantzsch.de

Herstellerkontakt:

tecsis GmbH
Matthias Winkel
Carl-Legien-Str. 40
63073 Offenbach am Main
Tel.: 069-5806-0 – Fax: 069-5806-7788
Email: m.winkel@tecsis.de