

**Drucksensor, Baureihe P3298**

**D**

**Pressure sensor, model P3298**

**GB**

**Transmetteur de pression, type P3298**

**F**

**Transmisor de presión, modelo P3298**

**E**



<b>D</b>	<b>Betriebsanleitung P3298</b>	<b>Page</b>	<b>3 - 16</b>
<b>GB</b>	<b>Operating instructions model P3298</b>	<b>Seite</b>	<b>17 - 31</b>
<b>F</b>	<b>Mode d'emploi type P3298</b>	<b>Page</b>	<b>32 - 45</b>
<b>E</b>	<b>Manual de instrucciones modelo P3298</b>	<b>Página</b>	<b>46 - 59</b>

© 2016 tecsis GmbH  
All rights reserved. / Alle Rechte vorbehalten.

Vor Beginn aller Arbeiten Betriebsanleitung lesen!  
Zum späteren Gebrauch aufbewahren!

Prior to starting any work, read the operating instructions!  
Keep for later use!

Lire le mode d'emploi avant de commencer toute opération !  
A conserver pour une utilisation ultérieure !

¡Leer el manual de instrucciones antes de comenzar cualquier trabajo!  
¡Guardar el manual para una eventual consulta!

# Inhalt

<b>1. Allgemeines</b>	<b>4</b>
<b>2. Sicherheit</b>	<b>5</b>
<b>3. Technische Daten</b>	<b>8</b>
<b>4. Aufbau und Funktion</b>	<b>10</b>
<b>5. Transport, Verpackung und Lagerung</b>	<b>10</b>
<b>6. Inbetriebnahme, Betrieb</b>	<b>11</b>
<b>7. Einstellung Nullpunkt und Spanne</b>	<b>14</b>
<b>8. Wartung und Reinigung</b>	<b>15</b>
<b>9. Störungen</b>	<b>15</b>
<b>10. Demontage, Rücksendung und Entsorgung</b>	<b>16</b>

## 1. Allgemeines

D

- Der in der Betriebsanleitung beschriebene Drucksensor wird nach dem aktuellen Stand der Technik konstruiert und gefertigt.  
Alle Komponenten unterliegen während der Fertigung strengen Qualitätskriterien. Unsere Managementsysteme sind nach ISO 9001 zertifiziert.
- Diese Betriebsanleitung gibt wichtige Hinweise zum Umgang mit dem Gerät. Voraussetzung für sicheres Arbeiten ist die Einhaltung aller angegebenen Sicherheitshinweise und Handlungsanweisungen.
- Die für den Einsatzbereich des Gerätes geltenden örtlichen Unfallverhütungsvorschriften und allgemeinen Sicherheitsbestimmungen einhalten.
- Die Betriebsanleitung ist Produktbestandteil und muss in unmittelbarer Nähe des Gerätes für das Fachpersonal jederzeit zugänglich aufbewahrt werden.
- Das Fachpersonal muss die Betriebsanleitung vor Beginn aller Arbeiten sorgfältig durchgelesen und verstanden haben.
- Die Haftung des Herstellers erlischt bei Schäden durch bestimmungswidrige Verwendung, Nichtbeachten dieser Betriebsanleitung, Einsatz ungenügend qualifizierten Fachpersonals sowie eigenmächtiger Veränderung am Gerät.
- Es gelten die allgemeinen Geschäftsbedingungen in den Verkaufsunterlagen.
- Technische Änderungen vorbehalten.
- Weitere Informationen:
  - Internet-Adresse: [www.tecsis.de](http://www.tecsis.de) / [www.tecsis.com](http://www.tecsis.com)
  - zugehöriges Datenblatt: DD702

## Symbolerklärung



### **WARNUNG!**

... weist auf eine möglicherweise gefährliche Situation hin, die zum Tod oder zu schweren Verletzungen führen kann, wenn sie nicht gemieden wird.



### **VORSICHT!**

... weist auf eine möglicherweise gefährliche Situation hin, die zu geringfügigen oder leichten Verletzungen bzw. Sach- und Umweltschäden führen kann, wenn sie nicht gemieden wird.



### **Information**

... hebt nützliche Tipps und Empfehlungen sowie Informationen für einen effizienten und störungsfreien Betrieb hervor.



### **WARNUNG!**

... weist auf eine möglicherweise gefährliche Situation hin, die durch heiße Oberflächen oder Flüssigkeiten zu Verbrennungen führen kann, wenn sie nicht gemieden wird.

## Abkürzungen

2-Leiter	Die zwei Anschlussleitungen dienen zur Spannungsversorgung. Der Speisestrom ist das Messsignal.
3-Leiter	Zwei Anschlussleitungen dienen zur Spannungsversorgung. Eine Anschlussleitung dient für das Messsignal.
U <sub>B</sub> , +5V	Positive Hilfsenergie
0V, GND	Bezugspotential
S <sub>+</sub>	Positiver Messanschluss

## 2. Sicherheit



### **WARNUNG!**

Vor Montage, Inbetriebnahme und Betrieb sicherstellen, dass der richtige Drucksensor hinsichtlich Messbereich, Ausführung und spezifischen Messbedingungen ausgewählt wurde.

Der Betreiber muss die Verträglichkeit des Fluides mit dem eingesetzten Werkstoff sicherstellen. Bei Medium Wasserstoff den Hersteller kontaktieren.

Bei Nichtbeachten können schwere Körperverletzungen und/oder Sachschäden auftreten.



### **WARNUNG!**

- Anschlüsse nur im drucklosen Zustand öffnen.
- Betriebsparameter gemäß Kapitel 3 „Technische Daten“ beachten.
- Drucksensor immer innerhalb der Überlast-Druckgrenze betreiben.

D



Weitere wichtige Sicherheitshinweise befinden sich in den einzelnen Kapiteln dieser Betriebsanleitung.

### **2.1 Bestimmungsgemäße Verwendung**

Der Drucksensor dient zum Umwandeln von Druck in ein elektrisches Signal.

Das Gerät ist ausschließlich für den hier beschriebenen bestimmungsgemäßen Verwendungszweck konzipiert und konstruiert und darf nur dementsprechend verwendet werden.

Die technischen Spezifikationen in dieser Betriebsanleitung sind einzuhalten. Eine unsachgemäße Handhabung oder ein Betreiben des Gerätes außerhalb der technischen Spezifikationen macht die sofortige Stilllegung und Überprüfung durch einen autorisierten tectsis-Service-Mitarbeiter erforderlich.

Ansprüche jeglicher Art aufgrund von nicht bestimmungsgemäßer Verwendung sind ausgeschlossen.

### **2.2 Personalqualifikation**



#### **WARNUNG!**

#### **Verletzungsgefahr bei unzureichender Qualifikation!**

Unsachgemäßer Umgang kann zu erheblichen Personen- und Sachschäden führen.

Die in dieser Betriebsanleitung beschriebenen Tätigkeiten nur durch Fachpersonal nachfolgend beschriebener Qualifikation durchführen lassen.

#### **Fachpersonal**

Das Fachpersonal ist aufgrund seiner fachlichen Ausbildung, seiner Kenntnisse der Mess- und Regelungstechnik und seiner Erfahrungen sowie Kenntnis der landesspezifischen Vorschriften, geltenden Normen und Richtlinien in der Lage, die beschriebenen Arbeiten auszuführen und mögliche Gefahren selbstständig zu erkennen.

Spezielle Einsatzbedingungen verlangen weiteres entsprechendes Wissen, z. B. über aggressive Medien.

### 2.3 Besondere Gefahren



#### WARNUNG!

Bei gefährlichen Messstoffen wie z. B. Sauerstoff, Acetylen, brennbaren oder giftigen Stoffen, sowie bei Kälteanlagen, Kompressoren etc. müssen über die gesamten allgemeinen Regeln hinaus die einschlägigen Vorschriften beachtet werden.



#### WARNUNG!

Es sind keine Anlagenzustände gestattet, die zur Bildung von atomarem Wasserstoff im Anschlusskanal des Drucksensors führen können.



#### WARNUNG!

Messstoffreste im ausgebauten Drucksensor können zur Gefährdung von Personen, Umwelt und Einrichtung führen.  
Ausreichende Vorsichtsmaßnahmen ergreifen.

Dieses Gerät nicht in Sicherheits- oder in Not-Aus-Einrichtungen benutzen.  
Fehlerhafte Anwendungen des Gerätes können zu Verletzungen führen.

Am Gerät können im Fehlerfall aggressive Medien mit extremer Temperatur und unter hohem Druck oder Vakuum anliegen.

### 2.4 Beschilderung, Sicherheitskennzeichnungen

#### Typenschild

Anschlussbelegung

	UB: 1 OV: 2	CE
Type P3298B090001		
S# Serien-Nr. S# 2600CUV	0 ... 2500 bar	Messbereich
	4 ... 20 mA	Ausgangssignal
	10 ... 30 V $\overline{\text{AC}}$	Hilfsenergie
Genauigkeit	0.5 %	
www.tecsis.de	Made in Germany	

Wird die Seriennummer durch mechanische Beschädigung oder Übermalen unleserlich, ist eine Rückverfolgbarkeit nicht mehr möglich.

### Symbolerklärung



#### CE, Communauté Européenne

Geräte mit dieser Kennzeichnung stimmen überein mit den zutreffenden europäischen Richtlinien.

D

## 3. Technische Daten



#### WARNUNG!

Bei der Auslegung der Anlage ist zu beachten, dass die angegebenen Werte (z. B. Berstdruck, Überlast-Druckgrenze) in Abhängigkeit vom verwendeten Material und Gewinde gelten.

### Messbereiche

Relativdruck					
bar	<b>Messbereich</b>	<b>0 ... 1.600</b>	<b>0 ... 2.500</b>	<b>0 ... 4.000</b>	<b>0 ... 5.000</b>
	Überlast-Druckgrenze	2.300	3.500	5.000	6.000
	Berstdruck	4.000	6.000	8.000	10.000
	<b>Messbereich</b>	<b>0 ... 6.000</b>	<b>0 ... 7.000</b>	<b>0 ... 8.000</b>	<b>0 ... 10.000</b>
	Überlast-Druckgrenze	7.000	8.000	10.000	11.000
	Berstdruck	11.000	11.000	12.000	12.000
psi	<b>Messbereich</b>	<b>0 ... 12.000</b>	<b>0 ... 15.000</b>		
	Überlast-Druckgrenze	12.500	15.500		
	Berstdruck	14.000	16.000		
	<b>Messbereich</b>	<b>0 ... 23.000</b>	<b>0 ... 36.000</b>	<b>0 ... 58.000</b>	<b>0 ... 72.000</b>
	Überlast-Druckgrenze	33.300	50.500	72.500	87.000
	Berstdruck	58.000	87.000	116.000	145.000
	<b>Messbereich</b>	<b>0 ... 87.000</b>	<b>0 ... 100.000</b>	<b>0 ... 115.000</b>	<b>0 ... 145.000</b>
	Überlast-Druckgrenze	101.500	116.000	145.000	159.000
	Berstdruck	159.500	159.500	174.000	174.000

### Lebensdauer

Auf Anfrage, da die Lebensdauer vom tatsächlichen Druckverlauf abhängt.

Trotz seiner hervorragenden Lastwechselfestigkeit ist eine Dauerlastwechselfestigkeit nur bedingt gegeben. Grund dafür sind die extremen Belastungen, denen die hochdruckbeaufschlagten Materialien ausgesetzt sind. Dies gilt insbesondere für dynamische Anwendungen. Dementsprechend handelt es sich bei den druckbelasteten Teilen des P3298 um Verschleißteile, die nicht unter die Gewährleistung fallen.



## Ausgangssignale

Signalart	Signal
Strom (2-Leiter)	4 ... 20 mA
Spannung (3-Leiter)	DC 0 ... 5 V DC 0 ... 10 V

## Hilfsenergie

Die Hilfsenergie ist abhängig vom gewählten Ausgangssignal

- 4 ... 20 mA: DC 10 ... 30 V
- DC 0 ... 5 V: DC 10 ... 30 V
- DC 0 ... 10 V: DC 14 ... 30 V

## Bürde in $\Omega$

- Stromausgang (2-Leiter):  $\leq (\text{Hilfsenergie} - 10 \text{ V}) / 0,02 \text{ A}$
- Spannungsausgang (3-Leiter):  $> \text{maximales Ausgangssignal} / 1 \text{ mA}$

## Schutzarten (nach IEC 60529)

- Winkelstecker DIN 175301-803 A: IP 65
- Rundstecker M12 x 1 (4-polig): IP 67
- Kabelausgang: IP 67

Die angegebenen Schutzarten gelten nur im gesteckten Zustand mit Gegensteckern entsprechender Schutzart.

## Zulässige Temperaturbereiche

- Medium: 0 ... +80 °C
- Umgebung: -20 ... +80 °C
- Lagerung: -40 ... +85 °C

## CE-Konformität

- EMV-Richtlinie 2014/30/EU
- Druckgeräterichtlinie 2014/68/EU

## RoHS-Konformität

Ja

Bei Sondertypennummer, Spezifikationen gemäß Lieferschein beachten.  
Weitere technische Daten siehe tecsis-Datenblatt DD702 und Bestellunterlagen.

### 4. Aufbau und Funktion

#### 4.1 Kurzbeschreibung

Der anstehende Druck wird mittels Membranverformung am Sensorelement gemessen. Unter Zuführung von Hilfsenergie wird diese Membranverformung in ein elektrisches Signal umgewandelt. Das vom Drucksensor ausgegebene Signal ist verstärkt und standardisiert.

#### 4.2 Lieferumfang

Lieferumfang mit dem Lieferschein abgleichen.

### 5. Transport, Verpackung und Lagerung

#### 5.1 Transport

Den Drucksensor auf eventuell vorhandene Transportschäden untersuchen. Offensichtliche Schäden unverzüglich mitteilen.

#### 5.2 Verpackung

Verpackung erst unmittelbar vor der Montage entfernen. Die Verpackung aufbewahren, denn diese bietet bei einem Transport einen optimalen Schutz (z. B. wechselnder Einbauort, Reparatursendung).

#### 5.3 Lagerung

##### Zulässige Bedingungen am Lagerort:

siehe Kapitel 3 „Technische Daten“

Den Drucksensor in der Originalverpackung an einem Ort lagern, der die oben gelisteten Bedingungen erfüllt.



##### **WARNUNG!**

Vor der Einlagerung des Gerätes (nach Betrieb) alle anhaftenden Messstoffreste entfernen. Dies ist besonders wichtig, wenn der Messstoff gesundheitsgefährdend ist, wie z. B. ätzend, giftig, krebserregend, radioaktiv, usw.

### 6. Inbetriebnahme, Betrieb



#### VORSICHT!

Vor der Inbetriebnahme den Drucksensor optisch prüfen.  
Den Drucksensor nur in sicherheitstechnisch einwandfreiem Zustand einsetzen.

D

#### 6.1 Mechanische Montage

- Dichtflächen am Gerät und an der Messstelle müssen unbeschädigt und frei von Verschmutzungen sein.
- Beim Einschrauben des Gerätes darf die dazu erforderliche Kraft nicht über das Gehäuse aufgebracht werden, sondern nur mit geeignetem Werkzeug über die dafür vorgesehene Schlüsselfläche.

Die für die Montagestelle gültigen Werte für Anzugsmoment und Maximaldruck sind aus den Unterlagen des Hochdruckrohr-Lieferanten zu entnehmen.



- Beim Einschrauben die Gewindegänge nicht verkanten.

#### 6.2 Elektrische Montage

- Das Gerät über den Prozessanschluss erden.
- Den Drucksensor mit geschirmter Leitung betreiben und den Schirm auf mindestens einer Leitungsseite erden, wenn die Leitungen länger als 30 m (3- bzw. 4-Leiter) sind oder das Gebäude verlassen.
- Den Kabeldurchmesser passend zur Kabeldurchführung des Steckers wählen. Darauf achten, dass die Kabelverschraubung des montierten Steckers korrekt sitzt und dass die Dichtungen vorhanden und nicht beschädigt sind. Die Verschraubung festziehen und den korrekten Sitz der Dichtungen überprüfen, um die Schutzart zu gewährleisten.
- Beim Kabelausgang sicherstellen, dass am Ende des Kabels keine Feuchtigkeit eintritt.
- Technische Daten gemäß Kapitel 3 „Technische Daten“ einhalten.

## 6. Inbetriebnahme, Betrieb

Elektrischer Anschluss	Aderquerschnitt	Kabel-Ø	Kabellängen
Winkelstecker DIN 175301-803 A	max. 1,5 mm <sup>2</sup>	6 ... 8 mm	-
Rundstecker M12 x 1 (4-polig)	-	-	-
Kabelausgang	0,5 mm <sup>2</sup> (AWG 20)	6,8 mm	1,5 m

D

### Anschlusschemen

Abkürzungen siehe Seite 25

#### Winkelstecker DIN 175301-803 A

2-Leiter      3-Leiter



<b>U<sub>B</sub></b>	1	1
<b>0V</b>	2	2
<b>S+</b>	-	3

#### Rundstecker M12 x 1 (4-polig)

2-Leiter      3-Leiter



<b>U<sub>B</sub></b>	1	1
<b>0V</b>	3	3
<b>S+</b>	-	4

#### Kabelausgang

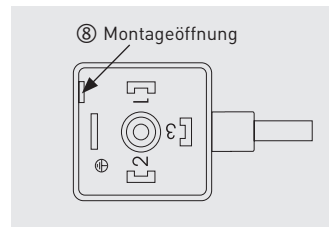
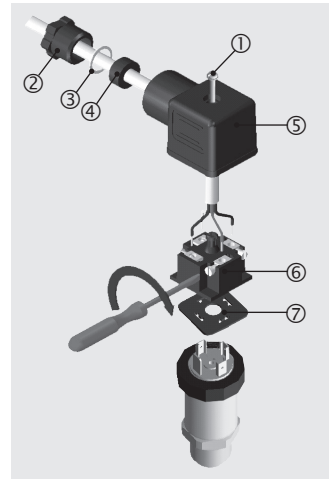
2-Leiter      3-Leiter



<b>U<sub>B</sub></b>	braun	braun
<b>0V</b>	grün	grün
<b>S+</b>	-	weiß

### Montage des Winkelsteckers DIN 175301-803 A

1. Die Schraube ① lösen.
2. Die Kabelverschraubung ② lösen.
3. Die Winkeldose ⑤ + ⑥ vom Gerät abziehen.
4. Über die Montageöffnung ⑧ den Klemmblock ⑥ aus dem Gehäuse ⑤ hebeln.
5. Das Kabel mit passendem Leitungsaußendurchmesser durch Kabelverschraubung ②, Ring ③, Dichtung ④ und das Gehäuse ⑤ schieben.
6. Die Kabelenden entsprechend der Belegung in den Anschlussklemmen des Klemmblocks ⑥ anschließen (Belegung siehe „Anschlussschemen“).
7. Den Klemmblock ⑥ in das Gehäuse ⑤ drücken.
8. Das Kabel über die Kabelverschraubung ② verschrauben. Darauf achten, dass die Kabelverschraubung und Dichtung unbeschädigt ist und korrekt sitzt, um die Schutzart zu gewährleisten.
9. Die quadratische Flachdichtung ⑦ über die Anschlusspins des Drucksensors legen.
10. Die montierte Winkeldose ⑤ + ⑥ auf die Anschlusspins des Drucksensors schieben.
11. Über die Schraube ① die Winkeldose am Drucksensor handfest verschrauben.



## 7. Einstellung Nullpunkt und Spanne

D

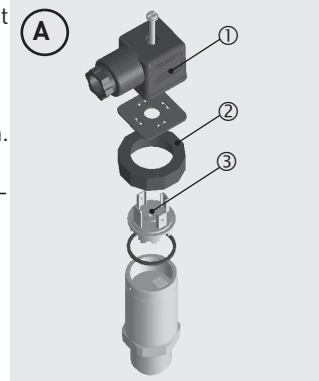


Das Potentiometer zur Spanneinstellung nur verstellen, wenn eine Kalibrierungsausrüstung vorhanden ist, die mindestens die dreifache Genauigkeit des Drucksensors aufweist.

### 7.1 Vorbereitung (Abbildung A)

Um Zugang zu den Potentiometern zu erhalten, das Gerät wie folgt öffnen:

- Den elektrischen Anschluss ① vom Gerät trennen.
- Den Griffiring ② lösen.
- Den Gerätestecker ③ vorsichtig aus dem Gerät ziehen.
- Den Gerätestecker ③ gemäß Anschlussschema mit der Hilfsenergie und einer Anzeigeeinheit (z. B. Strommessgerät, Spannungsmessgerät) verbinden.

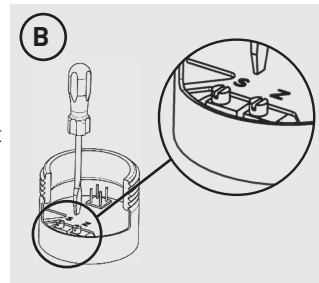


### 7.2 Einstellung Nullpunkt (Abbildung B)

- Den Messbereichsanfang anfahren.
- Über das Potentiometer „Z“ das minimale Ausgangssignal justieren (z. B. 4 mA).

### 7.3 Einstellung Spanne (Abbildung B)

- Den Messbereichsendwert anfahren.
- Über das Potentiometer „S“ das maximale Ausgangssignal justieren (z. B. 20 mA).
- Den Nullpunkt überprüfen und bei Abweichung erneut justieren.
- Den Vorgang solange wiederholen bis Nullpunkt und Spanne korrekt eingestellt sind.



### 7.4 Einstellung abschließen (Abbildung A)

- Den Gerätestecker ③ von der Hilfsenergie und Anzeigeeinheit trennen.
- Den Gerätestecker ③ vorsichtig in das Gerät stecken, ohne Litzen und Dichtungen zu beschädigen. Die Dichtungen müssen sauber und unbeschädigt sein, um die angegebene Schutzart sicherzustellen.
- Den Griffiring ② festziehen.

Nach dem Justieren die korrekte Arbeitsweise des Systems überprüfen.

Empfohlener Nachkalibrierzyklus: halbjährlich

## 8. Wartung und Reinigung

D

### 8.1 Wartung

Reparaturen sind ausschließlich vom Hersteller durchzuführen.

### 8.2 Reinigung



#### VORSICHT!

- Vor der Reinigung den Drucksensor ordnungsgemäß von der Druckversorgung trennen, ausschalten und von der Spannungsversorgung trennen.
- Das Gerät mit einem feuchten Tuch reinigen.
- Elektrische Anschlüsse nicht mit Feuchtigkeit in Berührung bringen.
- Ausgebautes Gerät vor der Rücksendung spülen bzw. säubern, um Personen und Umwelt vor Gefährdung durch anhaftende Messstoffreste zu schützen.
- Messstoffreste im ausgebauten Drucksensor können zur Gefährdung von Personen, Umwelt und Einrichtung führen. Ausreichende Vorsichtsmaßnahmen ergreifen.



Hinweise zur Rücksendung des Gerätes siehe Kapitel 10.2 „Rücksendung“.

## 9. Störungen

Bei Störungen zuerst überprüfen, ob der Drucksensor mechanisch und elektrisch korrekt montiert ist.

Störungen	Ursachen	Maßnahmen
Kein Ausgangssignal	Leitungsbruch	Anschlussleitung austauschen
	Keine/Falsche Hilfsenergie	Hilfsenergie korrigieren
Kein/Falsches Ausgangssignal	Verdrahtungsfehler	Verdrahtung gemäß Anschlussschema korrigieren
Gleichbleibendes Ausgangssignal bei Druckänderung	Falsche Hilfsenergie	Gerät austauschen
Abweichendes Ausgangssignal	Nullpunktänderung durch Druckdynamik	Nullpunkt nachjustieren
Signalspanne zu hoch	Druckspitzen, Kavitationen	Gerät mit Kavitations- und Druckspitzenschutz einsetzen
Signalspanne zu klein	Falsche Hilfsenergie	Hilfsenergie korrigieren
Signalspanne schwankend	EMV-Störquellen in der Nähe	Gerät und Leitungen abschirmen, Störquelle entfernen
	Gerät nicht geerdet	Gerät erden
	Stark schwankender Druck des Messstoffes	Dämpfung (Beratung durch Hersteller)
Leckage am Prozessanschluss	Haarriss im Druckkanal	Beratung durch Hersteller, evtl. Gerät austauschen

Im unberechtigten Reklamationsfall werden die Bearbeitungskosten berechnet.



### **VORSICHT!**

Können Störungen mit Hilfe der oben aufgeführten Maßnahmen nicht beseitigt werden, ist der Drucksensor unverzüglich außer Betrieb zu setzen, sicherzustellen, dass kein Druck bzw. Signal mehr anliegt und gegen versehentliche Inbetriebnahme zu schützen.

In diesem Falle Kontakt mit dem Hersteller aufnehmen.

Bei notwendiger Rücksendung die Hinweise unter Kapitel 10.2 „Rücksendung“ beachten.

## 10. Demontage, Rücksendung und Entsorgung



### **WARNUNG!**

Messstoffreste im ausgebauten Drucksensor können zur Gefährdung von Personen, Umwelt und Einrichtung führen.

Ausreichende Vorsichtsmaßnahmen ergreifen.

### 10.1 Demontage



### **WARNUNG!**

Verbrennungsgefahr!

Vor dem Ausbau das Gerät ausreichend abkühlen lassen!

Beim Ausbau besteht Gefahr durch austretende, gefährlich heiße Messstoffe.

Druckmessgerät nur im drucklosen Zustand demontieren!

### 10.2 Rücksendung



### **WARNUNG!**

**Beim Versand des Gerätes unbedingt beachten:**

Alle an tectis gelieferten Geräte müssen frei von Gefahrstoffen (Säuren, Laugen, Lösungen, etc.) sein.

Zur Rücksendung des Gerätes die Originalverpackung oder eine geeignete Transportverpackung verwenden.



Hinweise zur Rücksendung befinden sich in der Rubrik „Service“ auf unserer lokalen Internetseite.

### 10.3 Entsorgung

Durch falsche Entsorgung können Gefahren für die Umwelt entstehen.

Gerätekomponenten und Verpackungsmaterialien entsprechend den landesspezifischen Abfallbehandlungs- und Entsorgungsvorschriften umweltgerecht entsorgen.



# Contents

<b>1. General information</b>	<b>18</b>
<b>2. Safety</b>	<b>19</b>
<b>3. Specifications</b>	<b>22</b>
<b>4. Design and function</b>	<b>24</b>
<b>5. Transport, packaging and storage</b>	<b>24</b>
<b>6. Commissioning, operation</b>	<b>25</b>
<b>7. Adjustment of zero point and span</b>	<b>28</b>
<b>8. Maintenance and cleaning</b>	<b>29</b>
<b>9. Faults</b>	<b>29</b>
<b>10. Dismounting, return and disposal</b>	<b>30</b>

## 1. General information

- The pressure sensor described in the operating instructions has been designed and manufactured using state-of-the-art technology. All components are subject to stringent quality and environmental criteria during production. Our management systems are certified to ISO 9001.
- These operating instructions contain important information on handling the instrument. Working safely requires that all safety instructions and work instructions are observed.
- Observe the relevant local accident prevention regulations and general safety regulations for the instrument's range of use.
- The operating instructions are part of the product and must be kept in the immediate vicinity of the instrument and readily accessible to skilled personnel at any time.
- Skilled personnel must have carefully read and understood the operating instructions prior to beginning any work.
- The manufacturer's liability is void in the case of any damage caused by using the product contrary to its intended use, non-compliance with these operating instructions, assignment of insufficiently qualified skilled personnel or unauthorised modifications to the instrument.
- The general terms and conditions contained in the sales documentation shall apply.
- Subject to technical modifications.
- Further information:
  - Internet address: [www.tecsis.de](http://www.tecsis.de) / [www.tecsis.com](http://www.tecsis.com)
  - Relevant data sheet: DE702

## Explanation of symbols



### **WARNING!**

... indicates a potentially dangerous situation that can result in serious injury or death, if not avoided.



### **CAUTION!**

... indicates a potentially dangerous situation that can result in light injuries or damage to equipment or the environment, if not avoided.



### **Information**

... points out useful tips, recommendations and information for efficient and trouble-free operation.



### **WARNING!**

... indicates a potentially dangerous situation that can result in burns, caused by hot surfaces or liquids, if not avoided.

## Abbreviations

2-wire	The two connection lines are used for the voltage supply. The measurement signal also provides the supply current.
3-wire	Two connection lines are used for the voltage supply. One connection line is used for the measurement signal.
$U_B$ , +5V	Positive power supply
0V, GND	Reference potential
S+	Positive output terminal

## 2. Safety



### **WARNING!**

Before installation, commissioning and operation, ensure that the appropriate pressure sensor has been selected in terms of measuring range, design and specific measuring conditions.

The operator must ensure the compatibility of the fluid with the material used. Where the medium is hydrogen, contact the manufacturer.

Non-observance can result in serious injury and/or damage to the equipment.



### **WARNING!**

- Open the connections only after the system has been depressurised.
- Observe the working conditions in accordance with chapter 3 "Specifications".
- Always operate the pressure sensor within the overpressure limit.

GB



Further important safety instructions can be found in the individual chapters of these operating instructions.

### **2.1 Intended use**

The pressure sensor is used to convert pressure into an electrical signal.

The instrument has been designed and built solely for the intended use described here, and may only be used accordingly.

The technical specifications contained in these operating instructions must be observed. Improper handling or operation of the instrument outside of its technical specifications requires the instrument to be taken out of service immediately and inspected by an authorised tecsis service engineer.

The manufacturer shall not be liable for claims of any type based on operation contrary to the intended use.

### **2.2 Personnel qualification**



#### **WARNING!**

#### **Risk of injury should qualification be insufficient!**

Improper handling can result in considerable injury and damage to equipment.

The activities described in these operating instructions may only be carried out by skilled personnel who have the qualifications described below.

#### **Skilled personnel**

Skilled personnel are understood to be personnel who, based on their technical training, knowledge of measurement and control technology and on their experience and knowledge of country-specific regulations, current standards and directives, are capable of carrying out the work described and independently recognising potential hazards.

Special operating conditions require further appropriate knowledge, e.g. of aggressive media.

### 2.3 Special hazards

**WARNING!**

For hazardous media such as oxygen, acetylene, flammable or toxic gases or liquids, and refrigeration plants, compressors, etc., in addition to all standard regulations, the appropriate existing codes or regulations must also be followed.

**WARNING!**

No plant conditions are permitted that could lead to the formation of atomic hydrogen in the connection channel of the pressure sensor.

**WARNING!**

Residual media in the dismantled pressure sensor can result in a risk to persons, the environment and equipment.  
Take sufficient precautionary measures.

Do not use this instrument in safety or emergency stop devices. Incorrect use of the instrument can result in injury.

Should a failure occur, aggressive media with extremely high temperature and under high pressure or vacuum may be present at the instrument.

### 2.4 Labelling, safety marking

#### Product label

Pin assignment

UB: 1  
0V: 2

CE

! (Warning symbol)

S# Serial no. S# 260OCUV

Measuring range 0 ... 2500 bar

Output signal 4 ... 20 mA

Power supply 10 ... 30 V  $\overline{\text{DC}}$

Accuracy 0.5 %

www.tecsis.de Made in Germany 8G

If the serial number becomes illegible due to mechanical damage or overpainting, traceability will no longer be possible.

### Explanation of symbols



#### CE, Communauté Européenne

Instruments bearing this mark comply with the relevant European directives.

GB

### 3. Specifications



#### WARNING!

When designing the system, please note that the values given (e.g. burst pressure, overpressure limit) are dependent upon the material and thread used.

### Measuring ranges

#### Relative pressure

<b>bar</b>	<b>Measuring range</b>	<b>0 ... 1,600</b>	<b>0 ... 2,500</b>	<b>0 ... 4,000</b>	<b>0 ... 5,000</b>
	Overpressure limit	2,300	3,500	5,000	6,000
	Burst pressure	4,000	6,000	8,000	10,000
	<b>Measuring range</b>	<b>0 ... 6,000</b>	<b>0 ... 7,000</b>	<b>0 ... 8,000</b>	<b>0 ... 10,000</b>
	Overpressure limit	7,000	8,000	10,000	11,000
	Burst pressure	11,000	11,000	12,000	12,000
	<b>Measuring range</b>	<b>0 ... 12,000</b>	<b>0 ... 15,000</b>		
	Overpressure limit	12,500	15,500		
	Burst pressure	14,000	16,000		
<b>psi</b>	<b>Measuring range</b>	<b>0 ... 23,000</b>	<b>0 ... 36,000</b>	<b>0 ... 58,000</b>	<b>0 ... 72,000</b>
	Overpressure limit	33,300	50,500	72,500	87,000
	Burst pressure	58,000	87,000	116,000	145,000
	<b>Measuring range</b>	<b>0 ... 87,000</b>	<b>0 ... 100,000</b>	<b>0 ... 115,000</b>	<b>0 ... 145,000</b>
	Overpressure limit	101,500	116,000	145,000	159,000
	Burst pressure	159,500	159,500	174,000	174,000

### Service life

On request, since the service life depends on the actual pressure profile.

Despite its excellent load cycle stability a permanent load cycle stability is only given conditionally. This is due to the extreme loadings faced by the highly pressurised materials. This applies particularly to dynamic applications. Accordingly, the pressure-loaded parts of the P3298 are considered as wear parts that are not covered by the warranty.

### Output signals

Signal type	Signal
Current (2-wire)	4 ... 20 mA
Voltage (3-wire)	DC 0 ... 5 V DC 0 ... 10 V

### Power supply

The power supply depends on the selected output signal

- 4 ... 20 mA: DC 10 ... 30 V
- DC 0 ... 5 V: DC 10 ... 30 V
- DC 0 ... 10 V: DC 14 ... 30 V

### Load in $\Omega$

- Current output (2-wire):  $\leq (\text{power supply} - 10 \text{ V}) / 0.02 \text{ A}$
- Voltage output (3-wire):  $> \text{maximum output signal} / 1 \text{ mA}$

### Ingress protection (per IEC 60529)

- Angular connector DIN 175301-803 A: IP 65
- Circular connector M12 x 1 (4-pin): IP 67
- Cable outlet: IP 67

The stated ingress protection only applies when plugged in using mating connectors that have the appropriate ingress protection.

### Permissible temperature ranges

- Medium: 0 ... +80 °C
- Ambient: -20 ... +80 °C
- Storage: -40 ... +85 °C

### CE conformity

- EMC directive 2014/30/EU
- Pressure equipment directive 2014/68/EU

### RoHS conformity

Yes

For special model numbers, please note the specifications stated on the delivery note.

### 4. Design and function

#### 4.1 Short description

The prevailing pressure is measured at the sensor element through the deformation of a diaphragm. By supplying power, this deformation of the diaphragm is converted into an electrical signal. The output signal from the pressure sensor is amplified and standardised.

GB

#### 4.2 Scope of delivery

Cross-check scope of delivery with delivery note.

### 5. Transport, packaging and storage

#### 5.1 Transport

Check the pressure sensor for any damage that may have been caused during transportation.

Obvious damage must be reported immediately.

#### 5.2 Packaging

Do not remove packaging until just before mounting.

Keep the packaging as it will provide optimum protection during transport (e.g. change in installation site, sending for repair).

#### 5.3 Storage

##### **Permissible conditions at the place of storage:**

see chapter 3 "Specifications"

Store the pressure sensor in its original packaging in a location that fulfils the conditions listed above.



##### **WARNING!**

Before storing the instrument (following operation), remove any residual media. This is of particular importance if the medium is hazardous to health, e.g. caustic, toxic, carcinogenic, radioactive, etc.



### 6. Commissioning, operation



#### CAUTION!

Prior to commissioning, the pressure sensor must be subjected to a visual inspection.

Only use the pressure sensor in perfect condition with respect to safety.

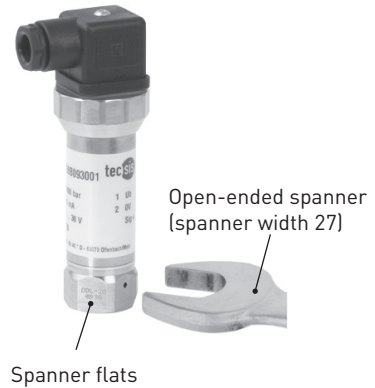
GB

#### 6.1 Mechanical mounting

- The sealing faces at the instrument have to be undamaged and clean.
- When screwing the instrument in, the force required to do this must not be applied through the case, but only through the spanner flats provided for this purpose and using a suitable tool.

For the installation point, the valid values for tightening torque and maximum pressure should be taken from the high-pressure pipe supplier's documentation.

- When screwing in, do not cross the threads.



#### 6.2 Electrical mounting

- The instrument must be grounded via the process connection.
- Use the pressure sensor with shielded cable, and ground the shield on at least one end of the lead, if the lines are longer than 30 m (3- or 4-wire) or leave the building.
- Select a cable diameter that matches the cable gland of the plug. Make sure that the cable gland of the mounted plug has a tight fit and that the seals are present and undamaged. Tighten the threaded connection and check that the seal is correctly seated, in order to ensure the ingress protection.
- For cable outlets, make sure that no moisture enters at the cable end.
- Observe the specifications in accordance with chapter 3 "Specifications".

## 6. Commissioning, operation

Electrical connection	Wire cross-section	CableØ	Cable lengths
Angular connector DIN 175301-803 A	max. 1.5 mm <sup>2</sup>	6 ... 8 mm	-
Circular connector M12 x 1 (4-pin)	-	-	-
Cable outlet	0.5 mm <sup>2</sup> (AWG 20)	6.8 mm	1.5 m

GB


### Connection diagrams

For abbreviations see page 5


#### Angular connector DIN 175301-803 A

	2-wire	3-wire
 <b>U<sub>B</sub></b>	1	1
<b>0V</b>	2	2
<b>S+</b>	-	3

#### Circular connector M12 x 1 (4-pin)

	2-wire	3-wire
 <b>U<sub>B</sub></b>	1	1
<b>0V</b>	3	3
<b>S+</b>	-	4

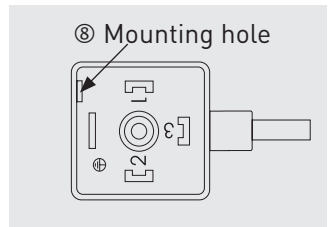
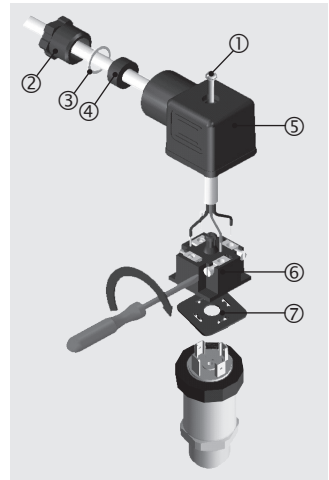
#### Cable outlet

	2-wire	3-wire
 <b>U<sub>B</sub></b>	brown	brown
<b>0V</b>	green	green
<b>S+</b>	-	white

## 6. Commissioning, operation

### Fitting the DIN 175301-803 A angular connector

1. Loosen the screw ①.
2. Loosen the cable gland ②.
3. Pull the angled socket ⑤ + ⑥ from the instrument.
4. Via the mounting hole ③, lever the terminal block ⑥ out of the case ⑤.
5. Pass the cable with the appropriate cable outer diameter through the cable gland ②, ring ③, sealing ④ and the case ⑤.
6. Connect the cable ends to the connection terminals on the terminal block ⑥ in accordance with the pin assignment (see "Connection diagrams" for the pin assignment).
7. Press the terminal block ⑥ into the case ⑤.
8. Tighten the cable gland ② around the cable. Make sure that the cable gland and seal are not damaged and that they are assembled correctly in order to ensure ingress protection.
9. Place the flat, square gasket ⑦ over the pressure sensor's connection pins.
10. Slide the assembled angled socket ⑤ + ⑥ onto the pressure sensor's connection pins.
11. Using the screw ①, screw the angled socket to the pressure sensor, hand-tight.



GB

## 7. Adjustment of zero point and span

### 7. Adjustment of zero point and span



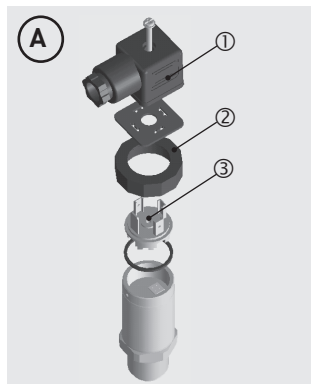
Only adjust the span-setting potentiometer if calibration equipment is available which has at least three times the accuracy of the pressure sensor.

GB

#### 7.1 Preparation (figure A)

To gain access to the potentiometers, open the instrument as follows:

- Disconnect the electrical connection ① from the instrument.
- Remove the clamping nut ②.
- Carefully pull the instrument connector ③ from the instrument.
- Connect the instrument connector ③ to the power supply and a display unit (e.g. ammeter, voltmeter) according to the connection diagram.

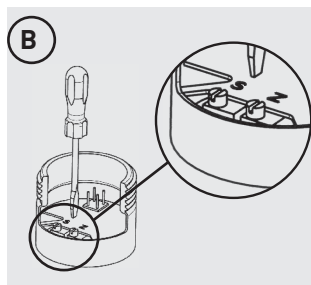


#### 7.2 Adjustment of zero point (figure B)

- Go to the start of the measuring range.
- Using potentiometer "Z", adjust the minimum output signal (e.g. 4 mA).

#### 7.3 Setting the span (figure B)

- Go to the end of the measuring range.
- Using potentiometer "S", adjust the maximum output signal (e.g. 20 mA).
- Check the zero point and if there is any deviation, re-adjust it.
- Repeat the procedure until the zero point and the span are set correctly.



#### 7.4 Finish the adjustment (figure A)

- Disconnect the instrument connector ③ from the power supply and the display unit.
- Carefully push the instrument connector ③ onto the instrument, without damaging the wires or the seals. The seals must be clean and undamaged in order to guarantee the given ingress protection.
- Tighten the clamping nut ②.

After the adjustment, check that the system is functioning correctly.

Recommended recalibration cycle: Half-yearly

## 8. Maintenance and cleaning

### 8.1 Maintenance

Repairs must only be carried out by the manufacturer.

### 8.2 Cleaning



#### CAUTION!

- Before cleaning, correctly disconnect the pressure sensor from the pressure supply, switch it off and disconnect it from the voltage supply.
- Clean the instrument with a moist cloth.
- Electrical connections must not come into contact with moisture.
- Wash or clean the dismantled instrument before returning it, in order to protect persons and the environment from exposure to residual media.
- Residual media in the dismantled pressure sensor can result in a risk to persons, the environment and equipment. Take sufficient precautionary measures.



For information on returning the instrument see chapter 10.2 "Return".

## 9. Faults

In the event of any faults, first check whether the pressure sensor is mounted correctly, mechanically and electrically.

Faults	Causes	Measures
No output signal	Cable break	Replace connecting cable
	No/wrong power supply	Correct the power supply
No/wrong output signal	Wiring error	Rectify the wiring in accordance with the connection diagram
Constant output signal upon change in pressure	Wrong power supply	Replace instrument
Deviating output signal	Zero point change through dynamic pressure	Re-adjust zero point
Signal span too high	Pressure spikes, cavitations	Use instrument with cavitation and pressure-spike protection
Signal span too small	Wrong power supply	Rectify the power supply
Signal span varies	EMC interference sources in the environment	Shield the instrument and cables, remove source of interference
	Instrument not grounded	Ground the instrument
	Strongly varying pressure of the medium	Damping (consulting by the manufacturer)
Leakage at the process connection	Hairline crack in the pressure port	Consult with manufacturer, if required, replace instrument.

If complaint is unjustified, the handling costs will be charged.



### CAUTION!

If faults cannot be eliminated by means of the measures listed above, shut down the pressure sensor immediately, and ensure that pressure and/or signal are no longer present, and secure the instrument from being put back into operation inadvertently.

In this case, contact the manufacturer.

If a return is needed, please follow the instructions given in chapter 10.2 "Return".

GB

## 10. Dismounting, return and disposal



### WARNING!

Residual media in the dismantled pressure sensor can result in a risk to persons, the environment and equipment.

Take sufficient precautionary measures.

### 10.1 Dismounting



### WARNING!

Risk of burns!

Let the instrument cool down sufficiently before dismantling it!

During dismantling there is a risk of dangerously hot pressure media escaping.

Only disconnect the pressure gauge once the system has been depressurised!

### 10.2 Return



### WARNING!

**Strictly observe the following when shipping the instrument:**

All instruments delivered to tecsic must be free from any kind of hazardous substances (acids, bases, solutions, etc.).

When returning the instrument, use the original packaging or a suitable transport package.



Information on returns can be found under the heading "Service" on our local website.

### 10.3 Disposal

Incorrect disposal can put the environment at risk.

Dispose of instrument components and packaging materials in an environmentally compatible way and in accordance with the country-specific waste disposal regulations.

# Sommaire

<b>1. Généralités</b>	<b>32</b>
<b>2. Sécurité</b>	<b>33</b>
<b>3. Spécifications</b>	<b>36</b>
<b>4. Conception et fonction</b>	<b>38</b>
<b>5. Transport, emballage et stockage</b>	<b>38</b>
<b>6. Mise en service, exploitation</b>	<b>39</b>
<b>7. Réglage du point zéro et étendue</b>	<b>42</b>
<b>8. Entretien et nettoyage</b>	<b>43</b>
<b>9. Dysfonctionnements</b>	<b>43</b>
<b>10. Démontage, retour et mise au rebut</b>	<b>44</b>

## 1. Généralités

- Le transmetteur décrit dans le mode d'emploi est conçu et fabriqué selon les dernières technologies en vigueur. Tous les composants sont soumis à des critères de qualité et d'environnement stricts durant la fabrication. Nos systèmes de gestion sont certifiés selon ISO 9001.
- Ce mode d'emploi donne des indications importantes concernant l'utilisation de l'instrument. Il est possible de travailler en toute sécurité avec ce produit en respectant toutes les consignes de sécurité et d'utilisation.
- Respecter les prescriptions locales de prévention contre les accidents et les prescriptions générales de sécurité en vigueur pour le domaine d'application de l'instrument.
- Le mode d'emploi fait partie de l'instrument et doit être conservé à proximité immédiate de l'instrument et accessible à tout moment pour le personnel qualifié.
- Le personnel qualifié doit, avant de commencer toute opération, avoir lu soigneusement et compris le mode d'emploi.
- La responsabilité du fabricant n'est pas engagée en cas de dommages provoqués par une utilisation non conforme à l'usage prévu, de non respect de ce mode d'emploi, d'utilisation de personnel peu qualifié de même qu'en cas de modifications de l'instrument effectuées par l'utilisateur.
- Les conditions générales de vente mentionnées dans les documents de vente s'appliquent.
- Sous réserve de modifications techniques.
- Pour obtenir d'autres informations :
  - Consulter notre site Internet : [www.tecsis.com](http://www.tecsis.com)
  - Fiche technique correspondante : DE702



## Explication des symboles



### AVERTISSEMENT !

... indique une situation présentant des risques susceptibles de provoquer la mort ou des blessures graves si elle n'est pas évitée.



### ATTENTION !

... indique une situation potentiellement dangereuse et susceptible de provoquer de légères blessures ou des dommages matériels et pour l'environnement si elle n'est pas évitée.



### Information

... met en exergue les conseils et recommandations utiles de même que les informations permettant d'assurer un fonctionnement efficace et normal.



### AVERTISSEMENT !

... indique une situation présentant des risques susceptibles de provoquer des brûlures dues à des surfaces ou liquides chauds si elle n'est pas évitée.

## Abréviations

2 fils	Les deux lignes de raccordement servent à l'alimentation en tension. Le signal de mesure fournit également le courant d'alimentation.
3 fils	Deux lignes de raccordement servent à l'alimentation en tension. Un câble de raccordement est utilisé pour le signal de mesure.
$U_B$ , +5V	Alimentation positive
0V, GND	Potentiel de référence
S+	Borne de sortie positive

## 2. Sécurité



### AVERTISSEMENT !

Avant le montage, la mise en service et le fonctionnement, s'assurer que le transmetteur de pression a été choisi de façon adéquate, en ce qui concerne l'étendue de mesure, la version et les conditions de mesure spécifiques.

L'opérateur doit veiller à ce que le fluide soit compatible avec le matériau utilisé. Lorsque le fluide est de l'hydrogène, contacter le fabricant.

Un non respect de cette consigne peut entraîner des blessures corporelles graves et/ou des dégâts matériels.



### AVERTISSEMENT !

- N'ouvrez les connexions qu'après que le système ait été dépressurisé.
- Observez les conditions de fonctionnement conformément au chapitre 3 "Spécifications".
- Ne faites fonctionner le transmetteur de pression que dans les limites de surpression.

F



Vous trouverez d'autres consignes de sécurité dans les sections individuelles du présent mode d'emploi.

### 2.1 Utilisation conforme à l'usage prévu

Le transmetteur de pression permet de convertir la pression en un signal électrique.

L'instrument est conçu et construit exclusivement pour une utilisation conforme à l'usage prévu décrit ici et ne doit être utilisé qu'en conséquence.

Les spécifications techniques mentionnées dans ce mode d'emploi doivent être respectées. En cas d'utilisation inadéquate ou de fonctionnement de l'instrument en dehors des spécifications techniques, un arrêt et contrôle doivent être immédiatement effectués par un collaborateur autorisé du service de teccsis.

Aucune réclamation ne peut être recevable en cas d'utilisation non conforme à l'usage prévu.

### 2.2 Qualification du personnel



#### AVERTISSEMENT !

#### **Danger de blessure en cas de qualification insuffisante!**

Une utilisation non conforme peut entraîner d'importants dommages corporels et matériels.

Les opérations décrites dans ce mode d'emploi ne doivent être effectuées que par un personnel ayant la qualification décrite ci-après.

#### **Personnel qualifié**

Le personnel qualifié est, en raison de sa formation spécialisée, de ses connaissances dans le domaine de la technique de mesure et de régulation et de ses expériences de même que de sa connaissance des prescriptions nationales, des normes et directives en vigueur, en mesure d'effectuer les travaux décrits et de reconnaître automatiquement les dangers potentiels.

Les conditions d'utilisation spéciales exigent également une connaissance adéquate par exemple des liquides agressifs.

### 2.3 Dangers particuliers



#### AVERTISSEMENT !

Dans le cas de fluides de mesure dangereux comme notamment l'oxygène, l'acétylène, les substances combustibles ou toxiques, ainsi que dans le cas d'installations de réfrigération, de compresseurs etc., les directives appropriées existantes doivent être observées en plus de l'ensemble des règles générales.



#### AVERTISSEMENT !

Toutes conditions d'installation pouvant entraîner la formation d'hydrogène atomique dans le canal de raccordement du transmetteur de pression sont interdites.



#### AVERTISSEMENT !

Les restes de fluides se trouvant dans le transmetteur de pression démonté peuvent mettre en danger les personnes, l'environnement ainsi que l'installation.

Prendre des mesures de sécurité suffisantes.

Ne pas utiliser cet instrument dans des dispositifs de sécurité ou d'arrêt d'urgence. Une utilisation incorrecte de l'instrument peut occasionner des blessures.

En cas d'erreur, des fluides agressifs peuvent être présents à une température extrême et sous une pression élevée ou sous vide au niveau de l'instrument.

### 2.4 Etiquetage, marquages de sécurité

#### Plaque signalétique

Configuration du raccordement

tecsis	UB: 1	CE
	OV: 2	
Type P3298B090001		
S# N° Série	0 ... 2500 bar	Etendue de mesure
S# 260OCUV	4 ... 20 mA	Signal de sortie
Incertitude	10 ... 30 V $\ddot{\cdot}$	Alimentation
	0.5 %	
www.tecsis.de	Made in Germany	

Si le numéro de série devient illisible à cause de dommages mécaniques ou de peinture, aucune traçabilité n'est plus possible.

### Explication des symboles



#### CE, Communauté Européenne

Les instruments avec ce marquage sont conformes aux directives européennes pertinentes.

## 3. Spécifications

F



#### AVERTISSEMENT !

Lors de la conception du système, noter que les valeurs indiquées (par ex. pression d'éclatement, limite de surpression) dépendent du matériau et du filetage utilisés.

### Etendues de mesure

Pression relative					
<b>bar</b>	<b>Etendue de mesure</b>	<b>0 ... 1.600</b>	<b>0 ... 2.500</b>	<b>0 ... 4.000</b>	<b>0 ... 5.000</b>
	Limite de surpression	2.300	3.500	5.000	6.000
	Pression d'éclatement	4.000	6.000	8.000	10.000
	<b>Etendue de mesure</b>	<b>0 ... 6.000</b>	<b>0 ... 7.000</b>	<b>0 ... 8.000</b>	<b>0 ... 10.000</b>
	Limite de surpression	7.000	8.000	10.000	11.000
	Pression d'éclatement	11.000	11.000	12.000	12.000
	<b>Etendue de mesure</b>	<b>0 ... 12.000</b>	<b>0 ... 15.000</b>		
	Limite de surpression	12.500	15.500		
	Pression d'éclatement	14.000	16.000		
<b>psi</b>	<b>Etendue de mesure</b>	<b>0 ... 23.000</b>	<b>0 ... 36.000</b>	<b>0 ... 58.000</b>	<b>0 ... 72.000</b>
	Limite de surpression	33.300	50.500	72.500	87.000
	Pression d'éclatement	58.000	87.000	116.000	145.000
	<b>Etendue de mesure</b>	<b>0 ... 87.000</b>	<b>0 ... 100.000</b>	<b>0 ... 115.000</b>	<b>0 ... 145.000</b>
	Limite de surpression	101.500	116.000	145.000	159.000
	Pression d'éclatement	159.500	159.500	174.000	174.000

### Durée de vie

Sur demande, car la durée de fonctionnement dépend du cycle de pression réelle.

Malgré son excellente stabilité de cycle de charge, une stabilité permanente de cycle de charge est relative. Cela est dû aux contraintes extrêmes auxquelles sont soumis les matériaux hautement pressurisés. Cela vaut en particulier pour les applications dynamiques. Les pièces sous pression du P3298 sont donc des pièces d'usure qui ne sont pas couvertes par la garantie.

### Signaux de sortie

Type de signal	Signal
Courant (2 fils)	4 ... 20 mA
Tension (3 fils)	0 ... 5 VDC, 0 ... 10 VDC

### Alimentation

L'alimentation dépend du signal de sortie choisi

- 4 ... 20 mA : 10 ... 30 VDC
- 0 ... 5 VDC : 10 ... 30 VDC
- 0 ... 10 VDC : 14 ... 30 VDC

### Charge en $\Omega$

- Sortie courant (2 fils) :  $\leq (\text{alimentation} - 10 \text{ V}) / 0,02 \text{ A}$
- Sortie tension (3 fils) : Signal de sortie max. / 1 mA

### Indice de protection (selon CEI 60529)

- Connecteur coudé DIN 175301-803 A : IP 65
- Connecteur circulaire M12 x 1 (4 broches) : IP 67
- Sortie câble : IP 67

L'indice de protection mentionné n'est valable que lorsque le contre-connecteur possède également l'indice de protection requis.

### Plages de température admissibles

- Fluide : 0 ... +80 °C
- Ambiante : -20 ... +80 °C
- Stockage : -40 ... +85 °C

### Conformité CE

- Directive CEM 2014/30/EU
- Directive relative aux équipements sous pression 2014/68/EU

### Conformité RoHS

Oui

Pour les numéros de type spéciaux, prière de tenir compte des spécifications figurant sur la notice de livraison.

### 4. Conception et fonction

#### 4.1 Brève description

La pression de référence est mesurée sur l'élément capteur par la déformation d'une membrane. En fournissant du courant, on convertit cette déformation de la membrane en un signal électrique. Le signal de sortie en provenance du transmetteur de pression est amplifié et standardisé.

#### 4.2 Détail de la livraison

Comparer le détail de la livraison avec le bordereau de livraison.

F

### 5. Transport, emballage et stockage

#### 5.1 Transport

Vérifier s'il existe des dégâts sur le transmetteur de pression liés au transport. Communiquer immédiatement les dégâts constatés.

#### 5.2 Emballage

N'enlever l'emballage qu'avant le montage.

Conserver l'emballage, celui-ci offre, lors d'un transport, une protection optimale (par ex. changement de lieu d'utilisation, renvoi pour réparation).

#### 5.3 Stockage

##### Conditions admissibles sur le lieu de stockage :

voir chapitre 3 "Spécifications"

Conserver le transmetteur de pression dans l'emballage original dans un endroit qui satisfait aux conditions susmentionnées.



#### **AVERTISSEMENT !**

Enlever tous les restes de fluides adhérents avant l'entreposage de l'instrument (après le fonctionnement). Ceci est particulièrement important lorsque le fluide représente un danger pour la santé, comme p. ex. des substances corrosives, toxiques, cancérigènes, radioactives etc.

### 6. Mise en service, exploitation



#### ATTENTION !

Avant la mise en service, le transmetteur de pression doit être soumis à un contrôle visuel.

Le transmetteur de pression ne doit être utilisé qu'en parfait état de sécurité technique.

#### 6.1 Montage mécanique

- Les surfaces d'étanchéité sur l'instrument doivent être non-endommagées et propres.
- Lors du vissage de l'instrument, le couple de serrage ne doit pas être appliqué sur le boîtier mais seulement sur les surfaces prévues et ce avec un outil approprié.

Pour le point d'installation, les valeurs valables pour le couple de serrage et la pression maximale doivent être celles indiquées dans la documentation du fournisseur de tuyauterie haute pression.

- Lorsque vous vissez, ne pas croiser les filets.



#### 6.2 Montage électrique

- L'instrument doit être mis à la terre par le raccord process.
- Utiliser le transmetteur de pression avec un câble blindé, et mettre le blindage à la terre à une extrémité du fil de sortie au moins, si les lignes sont longues de plus de 30 m (3 ou 4 fils) ou sortent du bâtiment.
- Choisir un diamètre de câble qui correspond au passe-câble de la prise. Vérifier que le passe-câble de la prise montée est bien serré et que les joints sont bien présents et intacts. Serrer la liaison fileté et vérifier que le joint est bien fixé pour assurer l'indice de protection.
- Protéger les départs de câble contre la pénétration d'humidité.
- Respectez les spécifications conformément au chapitre 3 "Spécifications".


## 6. Mise en service, exploitation


Raccordement électrique	Section du conducteur	Ø de câble	Longueurs de câble
Connecteur coudé DIN 175301-803 A	max. 1,5 mm <sup>2</sup>	6 ... 8 mm	-
Connecteur circulaire M12 x 1 (4-plots)	-	-	-
Sortie câble	0,5 mm <sup>2</sup> (AWG 20)	6,8 mm	1,5 m


### Diagrammes de connexion

Pour les abréviations, se référer à la page 45.

F

	Connecteur coudé DIN 175301-803 A	
	2 fils	3 fils
	<b>U<sub>B</sub></b> 1	1
	<b>0V</b> 2	2
	<b>S+</b> -	3

	Connecteur circulaire M12 x 1 (4-plots)	
	2 fils	3 fils
	<b>U<sub>B</sub></b> 1	1
	<b>0V</b> 3	3
	<b>S+</b> -	4

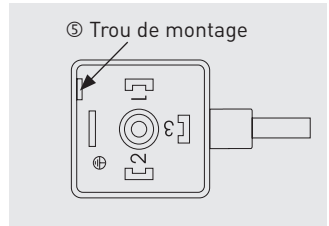
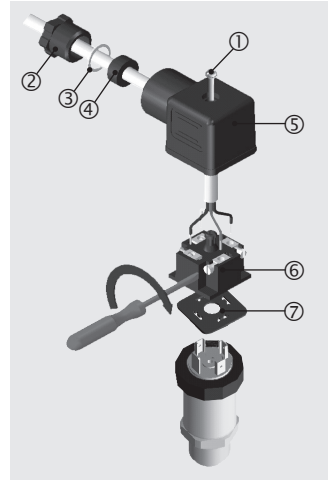
	Sortie câble	
	2 fils	3 fils
	<b>U<sub>B</sub></b> marron	marron
	<b>0V</b> vert	vert
	<b>S+</b> -	blanc



## 6. Mise en service, exploitation

### Pose du connecteur coudé DIN 175301-803 A

1. Desserrer la vis ①.
2. Desserrer le passe-câble ①.
3. Enlever la prise coudée ⑤ + ⑥ de l'instrument.
4. Par le trou de montage ⑧, hisser le bloc terminal ⑧ hors du boîtier ⑧.
5. Passer le câble ayant le diamètre extérieur qui convient à travers le presse-étoupe ②, la bague ③, le joint d'étanchéité ④ et le boîtier ⑤.
6. Relier les extrémités de câble aux bornes de raccordement correspondantes situées sur le bloc terminal ⑧ en respectant la distribution des plots (voir "Diagrammes de connexion" pour la distribution des plots).
7. Presser le bloc terminal ⑧ dans le boîtier ⑥.
8. Serrer le passe-câble ⑥ autour du câble. Assurez-vous que les joints ne sont pas endommagés et que le passe-câble et les joints sont assemblés correctement pour obtenir une protection contre l'intrusion.
9. Placer le joint plat et carré ⑥ sur les fiches de connexion du transmetteur de pression.
10. Glisser l'embase coudée assemblée ⑤ + ⑥ sur les plots de raccordement du transmetteur de pression.
11. Au moyen de la vis ①, visser la prise coudée sur le transmetteur de pression, serrer à la main.



## 7. Réglage du point zéro et étendue

### 7. Réglage du point zéro et étendue



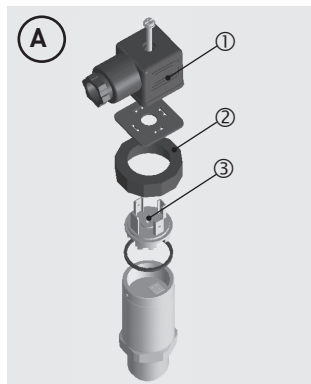
N'ajuster le potentiomètre qui règle l'échelle que si on dispose d'un équipement d'étalonnage ayant au moins trois fois la précision du transmetteur de pression.

#### 7.1 Préparation (figure A)

F

Pour accéder au potentiomètre, ouvrir l'instrument comme suit :

- Déconnecter l'alimentation électrique ① de l'instrument.
- Retirer l'écrou de serrage ②.
- Retirer soigneusement la prise d'instrument ③.
- Raccorder la prise de l'instrument ③ à l'alimentation électrique et une unité d'affichage (par exemple, ampèremètre, voltmètre) suivant le diagramme de connexion.

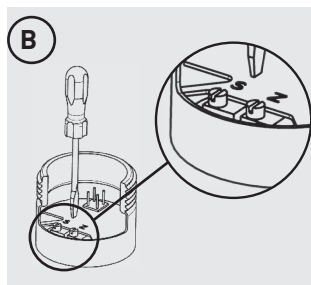


#### 7.2 Réglage du point zéro (figure B)

- Aller sur le démarrage de l'étendue de mesure.
- Au moyen du potentiomètre "Z", régler le signal de sortie minimum (par exemple 4 mA).

#### 7.3 Réglage de l'échelle (figure B)

- Aller sur le fin de l'étendue de mesure.
- Au moyen du potentiomètre "S", régler le signal de sortie maximum (par exemple 20 mA).
- Vérifiez le point zéro et s'il y a un écart, corrigez-le.
- Répéter la procédure jusqu'à ce que le point zéro et l'échelle soient réglés correctement.



#### 7.4 Finir le réglage (figure A)

- Débrancher la prise d'instrument ③ et l'unité d'affichage de l'alimentation électrique.
- Poussez soigneusement la prise d'instrument ③ sur l'instrument sans endommager les fils ou les joints d'étanchéité. Les joints d'étanchéité doivent être propres et en bon état pour pouvoir garantir l'indice de protection annoncé.
- Serrer l'écrou de serrage ②.

Après le réglage, vérifiez que le système fonctionne correctement.

Fréquence de réétalonnage recommandée : deux fois par an

## 8. Entretien et nettoyage

### 8.1 Entretien

Les réparations ne doivent être effectuées que par le fabricant.

### 8.2 Nettoyage



#### ATTENTION !

- Avant le nettoyage, il est impératif de mettre le transmetteur de pression hors pression, de le mettre hors circuit et de le débrancher du secteur.
- Nettoyer l'instrument avec un chiffon humide.
- Éviter tout contact des raccords électriques avec l'humidité.
- Laver ou nettoyer l'instrument démonté avant de le renvoyer, afin de protéger les personnes et l'environnement contre le danger lié aux restes de fluides adhérents.
- Les restes de fluides se trouvant dans le transmetteur de pression démonté peuvent mettre en danger les personnes, l'environnement ainsi que l'installation. Prendre des mesures de sécurité suffisantes.

F



Pour des indications concernant le retour de l'instrument, voir chapitre 10.2 "Retour".

## 9. Dysfonctionnements

Dans le cas de pannes, vérifier d'abord si le transmetteur de pression est monté correctement, mécaniquement et électriquement.

Dysfonctionnements	Raisons	Mesures
Pas de signal de sortie	Câble sectionné	Remplacer le câble de raccordement
	Pas de / mauvaise alimentation	Corriger l'alimentation
Pas de / mauvais signal de sortie	Erreur de raccordement électrique	Modifier le raccordement électrique conformément au schéma de raccordement.
Signal de sortie constant après une variation de pression	Mauvaise alimentation	Remplacer l'instrument
Déviations du signal de sortie	Variation de point zéro par la pression dynamique	Réajuster le point zéro
Echelle de signaux trop élevée	Pics de pression, cavitations	Utiliser un instrument avec protection contre la cavitation et les pics de pression.
Echelle de signaux trop petite	Mauvaise alimentation	Corriger l'alimentation
Le signal de sortie varie	Sources d'interférence CEM dans l'environnement	Utiliser un blindage pour l'instrument et les câbles, se débarrasser de la source d'interférences.
	Instrument non mis à la terre	Mettez l'instrument à la terre
	Pression du fluide qui varie fortement	Amortissement (consultation auprès du fabricant)
Fuite au niveau du raccord process	Fissure au niveau du port de pression	Consulter le fabricant et, si nécessaire, remplacer l'instrument.

Si la réclamation n'est pas justifiée, nous vous facturerons les frais de traitement de la réclamation.



### ATTENTION !

Si des dysfonctionnements ne peuvent pas être éliminés à l'aide des mesures indiquées ci-dessus, arrêter immédiatement le transmetteur de pression et s'assurer de l'absence de pression et/ou de signal. Puis, sécuriser l'instrument afin d'empêcher toute remise en service involontaire. Contacter dans ce cas le fabricant.

S'il est nécessaire de retourner l'instrument au fabricant, respecter les indications mentionnées au chapitre 10.2 "Retour".

F

## 10. Démontage, retour et mise au rebut



### AVERTISSEMENT !

Les restes de fluides se trouvant dans le transmetteur de pression démonté peuvent mettre en danger les personnes, l'environnement ainsi que l'installation.

Prendre des mesures de sécurité suffisantes.

### 10.1 Démontage



#### AVERTISSEMENT !

Danger de brûlure !

Avant le démontage du thermomètre, laisser refroidir suffisamment l'instrument !

Danger de brûlure lié à la sortie de fluides dangereux chauds.

Démonter le manomètre uniquement qu'en état exempt de pression !

### 10.2 Retour



#### AVERTISSEMENT !

**En cas d'envoi de l'instrument, il faut respecter impérativement ceci :**

Tous les instruments envoyés à tecsisi doivent être exempts de toute substance dangereuse (acides, solutions alcalines, solutions, etc.).

Pour retourner l'instrument, utiliser l'emballage original ou un emballage adapté pour le transport.



Des informations relatives à la procédure de retour sont disponibles sur notre site Internet à la rubrique "Services".

### 10.3 Mise au rebut

Une mise au rebut inadéquate peut entraîner des dangers pour l'environnement. Éliminer les composants des instruments et les matériaux d'emballage conformément aux prescriptions nationales pour le traitement et l'élimination des déchets et aux lois de protection de l'environnement en vigueur.

# Contenido

<b>1. Información general</b>	<b>46</b>
<b>2. Seguridad</b>	<b>47</b>
<b>3. Datos técnicos</b>	<b>50</b>
<b>4. Diseño y función</b>	<b>52</b>
<b>5. Transporte, embalaje y almacenamiento</b>	<b>52</b>
<b>6. Puesta en servicio, funcionamiento</b>	<b>53</b>
<b>7. Ajuste de punto cero y span</b>	<b>56</b>
<b>8. Mantenimiento y limpieza</b>	<b>57</b>
<b>9. Errores</b>	<b>58</b>
<b>10. Desmontaje, devolución y eliminación de residuos</b>	<b>59</b>

**E**

## 1. Información general

- El transmisor de presión descrito en el manual de instrucciones está construido y fabricado según el estado actual de la técnica. Todos los componentes están sujetos a rigurosos criterios de calidad y medio ambiente durante la producción. Nuestros sistemas de gestión están certificados según ISO 9001.
- Este manual de instrucciones proporciona indicaciones importantes acerca del manejo del instrumento. Para un trabajo seguro, es imprescindible cumplir con todas las instrucciones de seguridad y manejo indicadas.
- E** ■ Cumplir siempre las normativas sobre la prevención de accidentes y las normas de seguridad en vigor en el lugar de utilización del instrumento.
- El manual de instrucciones es una parte integrante del instrumento y debe guardarse en la proximidad del mismo para que el personal especializado pueda consultarlo en cualquier momento.
- El personal especializado debe haber leído y entendido el manual de instrucciones antes de comenzar cualquier trabajo.
- El fabricante queda exento de cualquier responsabilidad en caso de daños causados por un uso no conforme a la finalidad prevista, la inobservancia del presente manual de instrucciones, un manejo por personal insuficientemente cualificado así como una modificación no autorizada del instrumento.
- Se aplican las condiciones generales de venta incluidas en la documentación de venta.
- Modificaciones técnicas reservadas.
- Para obtener más informaciones consultar:
  - Página web: [www.tecsis.com](http://www.tecsis.com)
  - Hoja técnica correspondiente: DE702

## Explicación de símbolos



### ¡ADVERTENCIA!

... indica una situación probablemente peligrosa que puede causar la muerte o lesiones graves si no se la evita.



### ¡CUIDADO!

... indica una situación probablemente peligrosa que puede causar lesiones leves o medianas, o daños materiales y medioambientales, si no se la evita.



### Información

... marca consejos y recomendaciones útiles así como informaciones para una utilización eficaz y libre de errores.



### ¡ADVERTENCIA!

... indica una situación probablemente peligrosa que pueda causar quemaduras debido a superficies o líquidos calientes si no se evita.

## Abreviaturas

2 hilos	Las dos líneas de conexión se utilizan para la alimentación de corriente. La alimentación se realiza a través de la señal de medición.
3 hilos	Se utilizan dos líneas de conexión para la alimentación de corriente. Una línea de conexión es utilizada para la señal de medición.
U <sub>B</sub> , +5V	Energía auxiliar positiva
0V, GND	Potencial de referencia
S <sub>+</sub>	Conexión positiva

## 2. Seguridad



### ¡ADVERTENCIA!

Antes del montaje, la puesta servicio y el funcionamiento asegurarse de que se haya seleccionado el transmisor de presión adecuado con respecto a rango de medida, versión y condiciones de medición específicas. La empresa operadora debe asegurarse de la compatibilidad del fluido con el material utilizado. Para medio hidrógeno consultar al fabricante.

Riesgo de lesiones graves y/o daños materiales en caso de inobservancia.



### ¡ADVERTENCIA!

- Abrir las conexiones sólo cuando no estén sometidas a presión.
- Tener en cuenta los parámetros de servicio según el capítulo 3 “Datos técnicos”.
- Operar el transmisor de presión únicamente dentro de los límites de presión admisibles!



Los distintos capítulos de este manual de instrucciones contienen otras importantes indicaciones de seguridad.

## E

### 2.1 Uso conforme a lo previsto

El transmisor de presión convierte la presión en una señal eléctrica.

El instrumento ha sido diseñado y construido únicamente para la finalidad aquí descrita y debe utilizarse en conformidad a la misma.

Cumplir las especificaciones técnicas de este manual de instrucciones. Un manejo no apropiado o una utilización del instrumento no conforme a las especificaciones técnicas requiere la inmediata puesta fuera de servicio y la comprobación por parte de un técnico autorizado por tecsis.

No se admite ninguna reclamación debido a una utilización no conforme a lo previsto.

### 2.2 Cualificación del personal



#### ¡ADVERTENCIA!

#### ¡Riesgo de lesiones debido a una insuficiente cualificación!

Un manejo no adecuado puede causar considerables daños personales y materiales.

Las actividades descritas en este manual de instrucciones deben realizarse únicamente por personal especializado con la consiguiente cualificación.

#### Personal especializado

Debido a su formación profesional, a sus conocimientos de la técnica de regulación y medición así como a su experiencia y su conocimiento de las normativas, normas y directivas vigentes en el país de utilización el personal especializado es capaz de ejecutar los trabajos descritos y reconocer posibles peligros por sí solo.

Algunas condiciones de uso específicas requieren conocimientos adicionales, p. ej. acerca de medios agresivos.



### 2.3 Riesgos específicos



#### ¡ADVERTENCIA!

En el caso de sustancias peligrosas a medir, como p. ej. oxígeno, acetileno, sustancias inflamables o tóxicas, así como en instalaciones de refrigeración, compresores, etc., deben observarse en cada caso, además de todas las reglas generales, las disposiciones pertinentes.



#### ¡ADVERTENCIA!

No están permitidos estados de la instalación que puedan conducir a la formación de hidrógeno atómico en el canal de conexión del transmisor de presión.



#### ¡ADVERTENCIA!

Medios residuales en los transmisores de presión desmontado pueden causar riesgos para personas, medio ambiente e instalación. Tomar adecuadas medidas de precaución.

No utilizar este instrumento en sistemas de seguridad o dispositivos de parada de emergencia. Una utilización incorrecta del instrumento puede causar lesiones.

En caso de fallo es posible que haya medios agresivos con temperaturas extremas o de bajo presión o que haya un vacío en el instrumento.

### 2.4 Rótulos, marcajes de seguridad

#### Placa indicadora de modelo

Detalles del conexionado

	UB: 1	CE
	OV: 2	
Type P3298B090001		
S# n° de serie	S# 260OCUV	0 ... 2500 bar — Rango de medida
		4 ... 20 mA — Señal de salida
		10 ... 30 V $\ddot{=}$ — Alimentación auxiliar
Exactitud	0.5 %	
	www.tecsis.de	8G
	Made in Germany	

Si el número de serie queda ilegible por daños mecánicos o tras pintar por encima, ya no se puede mantener la trazabilidad.

### Explicación de símbolos



#### CE, Communauté Européenne

Los instrumentos con este marcaje cumplen las directivas europeas aplicables.

### 3. Datos técnicos



#### ¡ADVERTENCIA!

Tener en cuenta en la configuración de la instalación que los valores especificados (p. ej. presión de estallido, límite de sobrecarga) son válidos en función de material, y rosca utilizados.

### Rangos de medida

Presión relativa					
<b>bar</b>	<b>Rango de medida</b>	<b>0 ... 1.600</b>	<b>0 ... 2.500</b>	<b>0 ... 4.000</b>	<b>0 ... 5.000</b>
	Límite de presión de sobrecarga	2.300	3.500	5.000	6.000
	Presión de estallido	4.000	6.000	8.000	10.000
	<b>Rango de medida</b>	<b>0 ... 6.000</b>	<b>0 ... 7.000</b>	<b>0 ... 8.000</b>	<b>0 ... 10.000</b>
	Límite de presión de sobrecarga	7.000	8.000	10.000	11.000
	Presión de estallido	11.000	11.000	12.000	12.000
	<b>Rango de medida</b>	<b>0 ... 12.000</b>	<b>0 ... 15.000</b>		
	Límite de presión de sobrecarga	12.500	15.500		
	Presión de estallido	14.000	16.000		
<b>psi</b>	<b>Rango de medida</b>	<b>0 ... 23.000</b>	<b>0 ... 36.000</b>	<b>0 ... 58.000</b>	<b>0 ... 72.000</b>
	Límite de presión de sobrecarga	33.300	50.500	72.500	87.000
	Presión de estallido	58.000	87.000	116.000	145.000
	<b>Rango de medida</b>	<b>0 ... 87.000</b>	<b>0 ... 100.000</b>	<b>0 ... 115.000</b>	<b>0 ... 145.000</b>
	Límite de presión de sobrecarga	101.500	116.000	145.000	159.000
	Presión de estallido	159.500	159.500	174.000	174.000

### Duración

A petición, ya que la duración depende de la curva de presión real.

A pesar de su excelente resistencia a cambios de carga, la resistencia a cambios de carga continuada a largo plazo presenta limitaciones. El motivo son las cargas extremas a las que están expuestos los materiales sometidos a altas presiones. Esto es válido especialmente en el caso de aplicaciones dinámicas. En consecuencia, las piezas del P3298 sometidas a presión son piezas de desgaste y, por tanto, quedan excluidas de la garantía.

### Señales de salida

Clase de señal	Señal
Corriente (2 hilos)	4 ... 20 mA
Tensión (3 hilos)	DC 0 ... 5 V, DC 0 ... 10 V

### Alimentación auxiliar

La alimentación auxiliar permitida depende de la señal de salida seleccionada

- 4 ... 20 mA: DC 10 ... 30 V
- DC 0 ... 5 V: DC 10 ... 30 V
- DC 0 ... 10 V: DC 14 ... 30 V

### Carga en $\Omega$

- Salida de corriente (2 hilos):  $\leq (\text{alimentación auxiliar} - 10 \text{ V}) / 0,02 \text{ A}$
- Salida de tensión (3 hilos):  $> \text{Señal de salida max.} / 1 \text{ mA}$

### Clases de protección (nach IEC 60529)

- Conector angular DIN 175301-803 A: IP 65
- Conector circular M12 x 1 (4-pin): IP 67
- Salida de cable: IP 67

El tipo de protección indicado sólo es válido en estado conectado con conectores según el modo de protección correspondiente.

### Rangos de temperatura admisibles

- Medio: 0 ... +80 °C
- Ambiente: -20 ... +80 °C
- Almacenamiento: -40 ... +85 °C

### Conformidad CE

- Directiva de EMC 2014/30/EU
- Directiva de equipos a presión 2014/68/EU

### Conformidad RoHS

Sí

Observar las especificaciones en el albarán para números de tipos especiales.

### 4. Diseño y función

#### 4.1 Descripción breve

La presión actual se deduce mediante la deformación de la membrana en el elemento sensible. Con alimentación auxiliar, esta deformación de la membrana se transforma en una señal eléctrica. La señal de salida del transmisor de presión está amplificada y estandarizada.

#### 4.2 Volumen de suministro

Comparar mediante el albarán si se han entregado todas las piezas.

## E

### 5. Transporte, embalaje y almacenamiento

#### 5.1 Transporte

Comprobar si el transmisor de presión presenta eventuales daños causados en el transporte.

Notificar daños obvios de forma inmediata.

#### 5.2 Embalaje

No quitar el embalaje hasta justo antes del montaje.

Guardar el embalaje ya que es la protección ideal durante el transporte (por ejemplo si el lugar de instalación cambia o si se envía el instrumento para posibles reparaciones).

#### 5.3 Almacenamiento

##### Condiciones admisibles en el lugar de almacenamiento:

véase capítulo 3 "Datos técnicos"

Almacenar en los transmisores de presión en su embalaje original en un lugar que cumple las condiciones arriba mencionadas.



#### ¡ADVERTENCIA!

Antes de almacenar el instrumento (después del funcionamiento), eliminar todos los restos de medios adheridos. Esto es especialmente importante cuando el medio es nocivo para la salud, como p. ej. cáustico, tóxico, cancerígeno, radioactivo, etc.

### 6. Puesta en servicio, funcionamiento



#### ¡CUIDADO!

Comprobar el transmisor de presión visualmente antes de utilizarlo. Utilizar el transmisor de presión sólo en condiciones absolutamente seguras.

#### 6.1 Montaje mecánico

- Las superficies de obturación en el instrumento y en el punto de medición deben estar libres de suciedad.
- Para atornillar el instrumento, la fuerza necesaria debe aplicarse, mediante el uso de herramientas adecuadas, sólo sobre las superficies planas de ajuste previstas para este fin, y no a través de la caja.

Los valores para par de apriete y presión máxima válidos para el lugar de montaje deben tomarse de la documentación del fabricante del tubo de alta presión.

- No bloquear las vueltas de la rosca al enroscar.
- Las indicaciones sobre taladros para roscar y para soldar se detallan en nuestra información técnica IN 00.14 en [www.tecsis.es](http://www.tecsis.es).

#### 6.2 Montaje eléctrico

- Poner a tierra el instrumento a través de la conexión.
- Utilizar el transmisor de presión acoplable con un cable blindado y poner a tierra el blindaje en un lado del cable como mínimo, si los cables tienen una longitud superior a 30 m (3 o 4 hilos) o si salen del edificio.
- Seleccionar el correcto diámetro de cable para la entrada de cable del conector. Prestar atención a que el prensaestopas del conector montado esté correctamente fijado y que las juntas estén presentes y no dañadas. Apretar el racor y comprobar si las juntas están bien asentadas, para garantizar el tipo de protección.
- Con salida de cable, asegurarse de que no penetre humedad en las salidas en el extremo del cable.
- Tener en cuenta los datos técnicos según el capítulo 3 "Datos técnicos".



Superficie plana de ajuste

E

## 6. Puesta en servicio, funcionamiento

Conexión eléctrica	Sección de hilo	Ø cable	Longitudes de cable
Conector angular DIN 175301-803 A	máx. 1,5 mm <sup>2</sup>	6 ... 8 mm	-
Conector circular, M12 x 1 (4-pin)	-	-	-
Salida de cable	0,5 mm <sup>2</sup> [AWG 20]	6,8 mm	1,5 m

### Esquemas de conexiones

Abreviaturas véase página 65

E

#### Conector angular DIN 175301-803 A

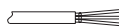
2 hilos      3 hilos



<b>U<sub>B</sub></b>	1	1
<b>0V</b>	2	2
<b>S+</b>	-	3

#### Salida de cable

2 hilos      3 hilos



<b>U<sub>B</sub></b>	marrón	marrón
<b>0V</b>	verde	verde
<b>S+</b>	-	blanco

#### Conector circular, M12 x 1 (4-pin)

2 hilos      3 hilos

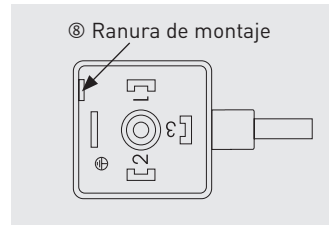
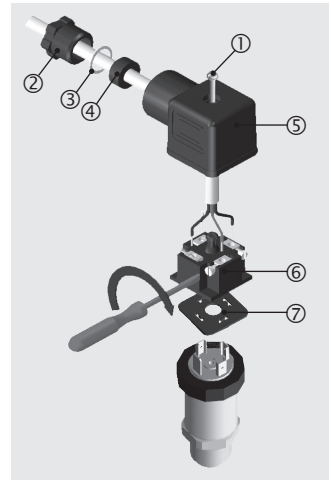


<b>U<sub>B</sub></b>	1	1
<b>0V</b>	3	3
<b>S+</b>	-	4

## 6. Puesta en servicio, funcionamiento

### Montaje del conector angular DIN 175301-803 A

1. Soltar el tornillo ①.
2. Soltar el prensaestopas ②.
3. Sacar el conector angular ⑤ + ⑥ del instrumento.
4. Quitar el bloque de terminales ⑧ del conector angular ⑤ sacándolo de la ranura de montaje ⑧.
5. Pasar el cable con el diámetro exterior correspondiente a través del prensaestopas ②, el anillo ③, la junta ④ y la caja ⑤.
6. Conectar los extremos asignación de cable en forma correspondiente en los bornes de conexión del bloque de terminales ⑥ (Asignación véase el cuadro "Esquemas de conexiones")
7. Apretar el conector angular ⑥ en la caja ⑤.
8. Cerrar el prensaestopas ②. Asegurarse de que las juntas no estén dañadas y que el prensaestopas y las juntas estén montados correctamente para garantizar el tipo de protección.
9. Poner la junta plana cuadrada ⑦ por encima de los conectores del transmisor de presión.
10. Deslizar el conector angular montado ⑤ + ⑥ sobre los conectores del transmisor de presión.
11. Usando el tornillo ①, atornillar a mano el conector angular al transmisor de presión.



E

### 7. Ajuste de punto cero y span

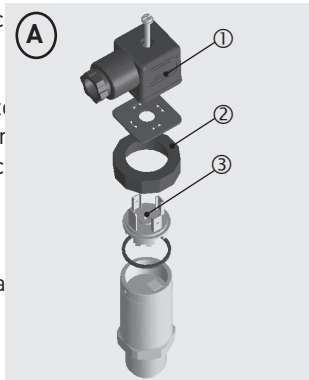


Sólo ajustar el potenciómetro en span si se dispone de un equipo de calibración con una exactitud mejor que el triple de la precisión del transmisor de presión.

#### 7.1 Preparación (ilustración A)

Para acceder a los potenciómetros, abrir el instrumento c

- Desconectar la conexión eléctrica ① del instrumento.
- Soltar ② el anillo roscado.
- Retire con cuidado el conector ③ desde el instrumento.
- Conectar el conector ③ a la alimentación auxiliar y a un amperímetro, un voltímetro) según el esquema de c

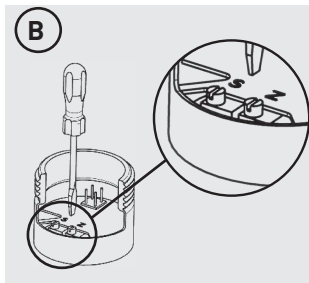


#### 7.2 Ajuste de punto cero (ilustración B)

- Alcanzar el valor inicial del rango de medida
- Ajustar mediante el potenciómetro "Z" la señal mínima

#### 7.3 Ajuste span (ilustración B)

- Alcanzar el valor final del rango de medida
- Acerca de los potenciómetro "S" ajustar la señal máxima de salida (p. ej. 20 mA).
- Comprobar el punto cero y volver a ajustar en caso de desviación.
- Repetir el proceso hasta que el punto cero y el span estén correctamente ajustados.



#### 7.4 Finalizar el ajuste (ilustración A)

- Desconectar el conector ③ de la alimentación auxiliar y unidad indicadora.
- Cuidadosamente, introducir el conector ③ en el instrumento sin dañar los hilos conductores ni las juntas. Las juntas tienen que estar limpias y sin daños para asegurar el tipo de protección indicado.
- Apretar el anillo roscado ②.

Tras el ajuste comprobar si el sistema trabaja correctamente.

Ciclo de recalibración recomendado: semestral



### 8. Mantenimiento y limpieza

#### 8.1 Mantenimiento

Todas las reparaciones solamente las debe efectuar el fabricante.

#### 8.2 Limpieza



##### ¡CUIDADO!

- Antes de proceder con la limpieza hay que separar debidamente el transmisor de presión de cualquier fuente de presión, desactivarlo y desconectarlo del suministro de corriente la red.
- Limpiar el instrumento con un trapo húmedo.
- Asegurarse de que las conexiones eléctricas no se humedecen.
- Una vez desmontado el instrumento se debe enjuagar y limpiar antes de devolverlo para proteger a las personas y el medio ambiente contra residuos del medio de medición.
- Medios residuales en los transmisores de presión desmontado pueden causar riesgos para personas, medio ambiente e instalación. Tomar adecuadas medidas de precaución.



Véase el capítulo 10.2 “Devolución” para obtener más información acerca de la devolución del instrumento.

## 9. Errores

En caso de averías, comprobar en primer lugar la conexión mecánica y eléctrica.

Errores	Causas	Medidas
Ninguna señal de salida	Cable roto	Reemplazar el cable de conexión
	Alimentación auxiliar errónea/ ausente	Corregir la corriente auxiliar
Señal de salida ausente/errónea	Error de cableado	Corregir el cableado conforme al esquema de conexión
La señal de salida no cambia cuando cambia la presión	Alimentación auxiliar errónea	Sustituir el instrumento
Señal de salida discrepante	Modificación del punto cero debido a la dinámica de la presión	Reajustar el punto cero
Span de señal demasiado alto	Picos de presión, cavitaciones	Utilizar un dispositivo con protección contra cavitación y picos de presión
Insuficiente span de señal	Alimentación auxiliar errónea	Corregir la corriente auxiliar
Span de señal oscilante	Fuentes de interferencias CEM en el entorno	Blindar el instrumento y los cables, quitar la fuente de interferencias
	Instrumento no conectado a tierra	Conectar a tierra el instrumento
	Presión del medio fuertemente ciclante	Amortiguación (asesoramiento por parte del fabricante)
Fugas en la conexión al proceso	Fisuras en el canal de presión	Asesoramiento por parte del fabricante, event. reemplazar el dispositivo

En caso de reclamación injustificada se facturarán los costes de tramitación.



### ¡CUIDADO!

Si no es posible eliminar los errores mediante las medidas arriba mencionadas, poner inmediatamente el instrumento fuera de servicio; asegurarse de que ya no esté sometido a ninguna presión o señal y proteger el instrumento contra una puesta en servicio accidental o errónea.

En este caso ponerse en contacto con el fabricante.

Si desea devolver el instrumento, observar las indicaciones en el capítulo 10.2 "Devolución".

### 10. Desmontaje, devolución y eliminación de residuos



#### ¡ADVERTENCIA!

Medios residuales en los transmisores de presión desmontado pueden causar riesgos para personas, medio ambiente e instalación. Tomar adecuadas medidas de precaución.

#### 10.1 Desmontaje



#### ¡ADVERTENCIA!

¡Riesgo de quemaduras!  
¡Dejar enfriar el instrumento lo suficiente antes de desmontarlo!  
Peligro debido a medios muy calientes que se escapan durante el desmontaje.

¡Desmontar el manómetro sólo si no está sometido a presión!

#### 10.2 Devolución



#### ¡ADVERTENCIA!

**Es imprescindible observar lo siguiente para el envío del instrumento:**

Todos los instrumentos enviados a tectis deben estar libres de sustancias peligrosas (ácidos, lejías, soluciones, etc.).

Utilizar el embalaje original o un embalaje adecuado para la devolución del instrumento.



Comentarios sobre el procedimiento de las devoluciones encuentra en el apartado "Servicio" en nuestra página web local.

#### 10.3 Eliminación de residuos

Una eliminación incorrecta puede provocar peligros para el medio ambiente.

Eliminar los componentes de los instrumentos y los materiales de embalaje conforme a los reglamentos relativos al tratamiento de residuos y eliminación vigentes en el país de utilización.

**tecsis GmbH**

Carl-Legien-Str. 40-44

63073 Offenbach

Germany

Phone: +49 69 5806-0

Fax: +49 69 5806-7788

E-Mail: [pressure@tecsis.de](mailto:pressure@tecsis.de)

[www.tecsis.de](http://www.tecsis.de)

