

# Drucksensoren für härteste Bedingungen „Hammer Union“

## Baureihe P3450



### Beschreibung

Robustes und langzeitstabiles Verhalten im Einsatz sind die Stärken dieses speziellen Drucksensors für härteste Umgebungsbedingungen.

Die verwendeten Werkstoffe und Technologien machen diese Sensoren unempfindlich gegenüber chemisch aggressiven Messstoffen und mechanischer Belastung.

Die Einsatzgebiete dieser extrem robusten Sensoren sind neben der Offshore-Industrie verschiedene Bereiche in der Erdgasförderung sowie verschiedene Applikationen in der Zementindustrie.

Die medienberührenden Teile dieser Druckmessgeräte sind aus Inconel X-750. Alle metallischen Verbindungen sind verschweisst, damit das Innenleben des Sensors geschützt ist. Auch die elektrische Verbindung mittels Bendix PTIH-10-6P Steckern spricht für die Robustheit des gesamten Aufbaus.

Die Geräte werden mittels einer sogenannten Wing Union bzw. Hammer Union im Prozeß befestigt.

Die Drucksensoren entsprechen der elektromagnetischen Verträglichkeit (EMV) nach EN 61326.

### Besondere Merkmale

- Messstoffberührende Teile aus Inconel X-750
- Für höchste Schock und Vibrationsbelastungen
- Großer Temperaturbereich
- Hohe Genauigkeit (0,25% v. E.)

### Messbereiche

0 ... 5.000 psi

0 ... 10.000 psi

0 ... 15.000 psi

0 ... 20.000 psi

andere Messbereiche auf Anfrage

### Einsatzbereiche

Offshore

Petrochemie

Blow out preventer (BOPs)

Erdgasförderung (Hydraulic Fracturing)

Zementindustrie

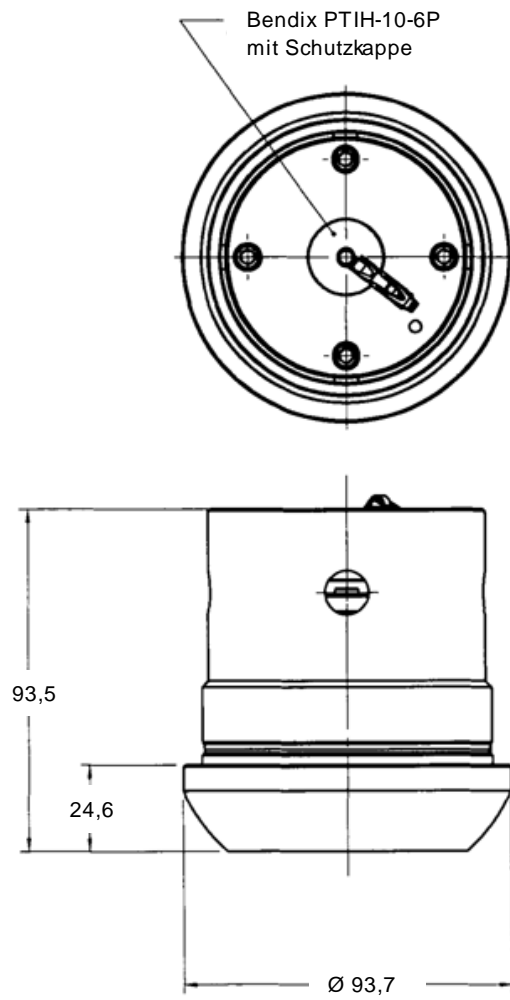
**Baureihe: P3450**

## Technische Daten

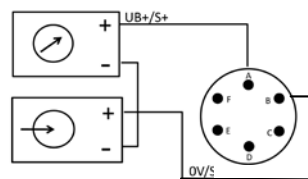
<b>Baureihe</b>	<b>P3450</b>	
Druckart	positiver Überdruck	
Messbereiche	0 ... 5.000 psi (0 ... 345 bar) 0 ... 10.000 psi (0 ... 690 bar) 0 ... 15.000 psi (0 ... 1.034 bar) 0 ... 20.000 psi (0 ... 1.379 bar) andere auf Anfrage	
Überlastgrenze	1,5 x Endwert (max. 22.500 psi)	
Berstdruck	3 x Endwert (max. 22.500 psi)	
Sensorelement	Folien ummantelter Dehnungsmessstreifen	
Ausgangssignal	4...20 mA, 2-Leitertechnik	
Genauigkeit <sup>1)</sup>	±0,25% BFSL	
Werkstoff		
Gehäuse	Edelstahl	
Messstoffberührende Teile	Inconel X-750	
Druckanschluss	Wing Union 1502	
Elektrischer Anschluss	Bendix PTIH-10-6P andere auf Anfrage	
Hilfsenergie / Bürde	10...28 VDC	$R_A [\Omega] \leq (U_B [V] - 10V) / 0,02A$
Zulassungen	CSA	
CE-Konformität	2004/108/EWG Störemission und Störfestigkeit nach EN 61326	
Temperatureinfluss		
Nullpunkt	± 0,02% v.EW. / °C	
Spanne	± 0,02% v.M. / °C	
Temperaturbereiche		
kompensierter Bereich	+5°C ... +60°C	
Lager	-40...85°C	
Medium	-40...85°C	
Umgebung	-40...85°C	
Belastbarkeit		
Schock (mechanisch)	100g	
Gewicht	2.65kg	

<sup>1)</sup> Einschließlich Nichtlinearität, Hysterese, Nichtwiederholbarkeit, Nullpunkt- und Endwertabweichung (entspricht Messabweichung nach IEC 61298-2)

## Abmessungen (mm)



## Elektrische Anschlüsse



- A: UB+ / S +
- B: 0V / S -
- C: - Cal
- D: + Cal
- E: GRD