

Neigungssensor

Linearität: <0.1°

Auflösung: 0,01°

Messbereich: 0...90°, 0...180°, 0...360°

Schutzart: IP 67



Beschreibung

Neigungssensoren ermitteln den Lagewinkel eines Objekts bezüglich des Gravitationsfeldes der Erde. Die Einsatzmöglichkeiten für diese Sensoren sind vielseitig. An Kränen und Baggern wird der Neigungswinkel der Ausleger zusammen mit dem Ladegewicht gemessen und berechnet, ob die Maschine innerhalb der vom Hersteller vorgegebenen Sicherheitsrichtlinien bleibt.

Der Sensor ist mit einem Messbereich von 360° ausgestattet und bietet eine außergewöhnliche Genauigkeit und Präzision über den gesamten Messbereich. Die Messwertauflösung beträgt 0,01° v. EW.

Kundenspezifische Ausführungen sind aufgrund des Baukastensystems möglich.

Merkmale

- Messbereich 0...90°, 0...180°, 0...360°, andere auf Anfrage
- Genauigkeit von <0,3% über den gesamten Messbereich
- Geringe Feuchteempfindlichkeit
- Gutes Dämpfungsverhalten
- Einfache Nachrüstung
- Hohe Nullpunktstabilität
- Kein Erdbeschleunigungsfehler
- Großer Temperaturbereich
- Schutzart IP67

Einsatzbereiche

Bohrinseln
Bohrtürme
Mobilkran
Schiffskrane
Windkraftanlagen
Bagger
Arbeitsbühnen

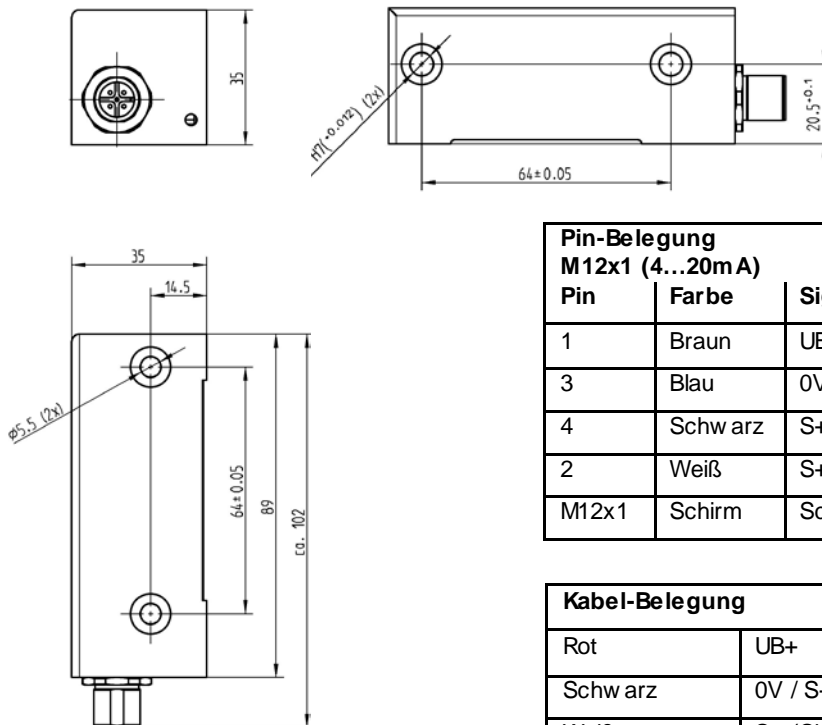
Baureihe: N1101

Technische Daten

Baureihe	N1101
Messbereich	0...90°, 0...180° oder 0...360° (weitere Messbereiche auf Anfrage)
Genauigkeit	<0,3%
Linearität	- <100° <0,1° - >100° <0,1%
Hysterese	<0,05°
Auflösung	<0,01°
Querneigungsfehler	- ≤10° <0,05° - ≤45° <0,20°
Betriebsspannung	9...36 VDC
Temperaturbereich	-40 ... +85°C
Temperatureinfluss	0,0016%/K
Elektrischer Anschluss	Kabel, M8x1, M12x1 (andere auf Anfrage)
Ausgangssignal	4...20 mA, 3-Leiter
EMC	DIN EN 61000-4-Part 2, Part 3, Part 4, Part 5, Part 6
CE Konformität	ja
Salzsprühnebenprüfung	DIN EN 60068-2-52
Schutzart	IP 67

Die mechanischen Abmessungen variieren aufgrund der gegebenen Vorgaben und die elektrischen Anschlüsse. Kundenspezifische Anpassungen sind möglich.

Maßbild (Beispiel mit M12x1 Stecker)



Pin-Belegung M12x1 (4...20mA)		
Pin	Farbe	Signal
1	Braun	UB+
3	Blau	0V / S-
4	Schwarz	S+ (Signal 1)
2	Weiß	S+ (Signal 2)
M12x1	Schirm	Schirm

Kabel-Belegung	
Rot	UB+
Schwarz	0V / S-
Weiß	S+ (Signal 1)
Blau	S+ (Signal 2)

Technische Änderungen vorbehalten